

# PACIFIC

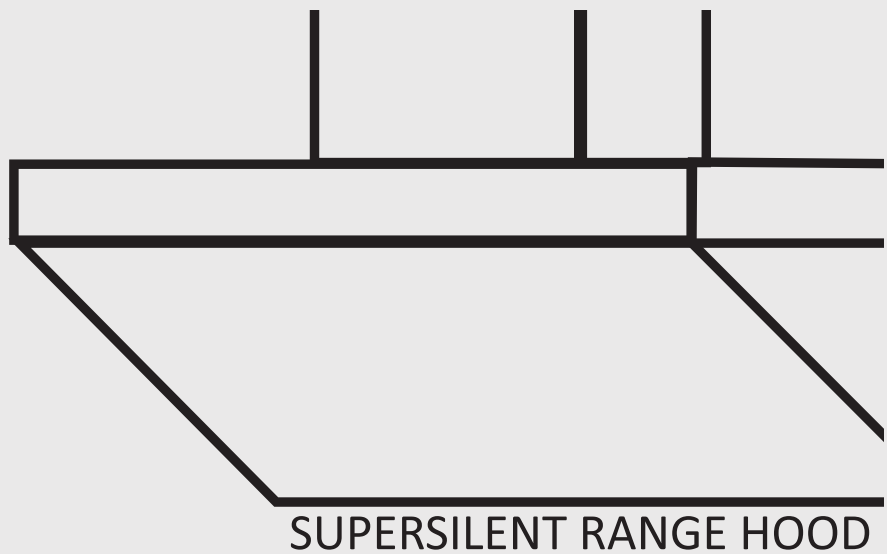
太平洋精品廚電

## 排油煙機使用說明書

型號

PR-1988AS

PR-1688AS



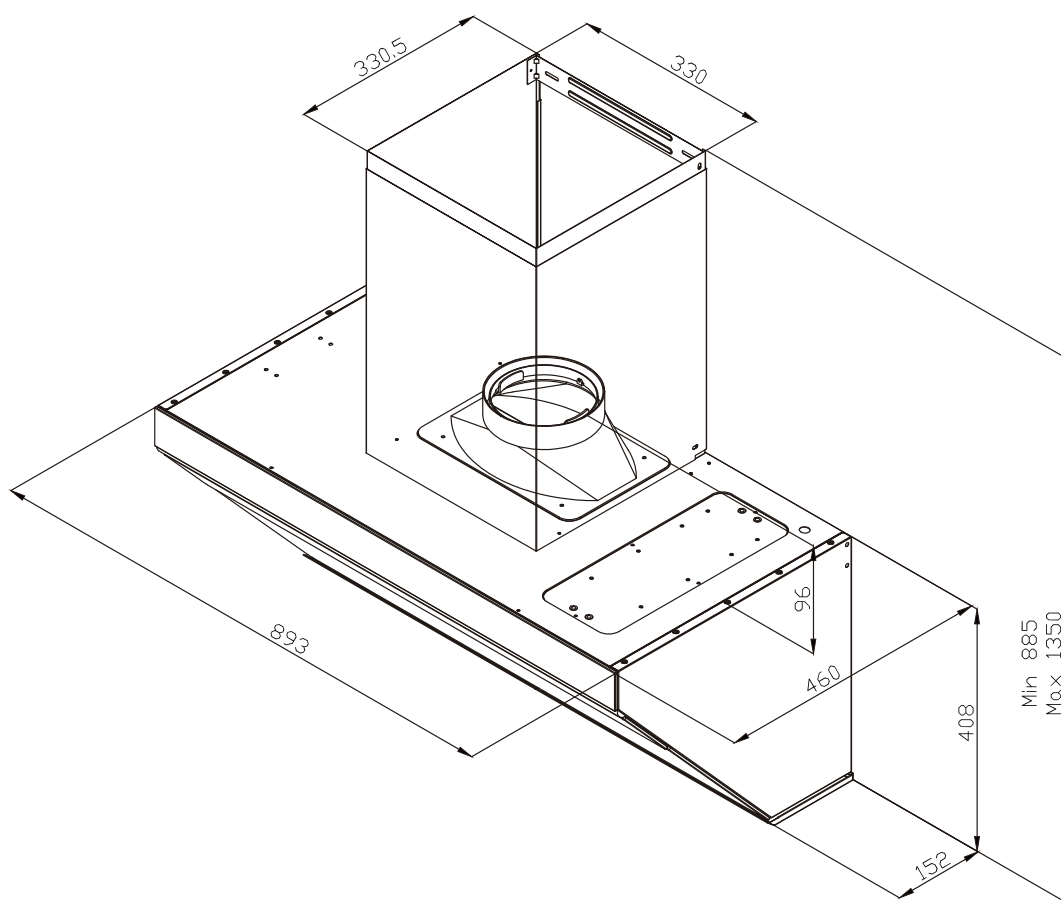
(使用前，請先詳細閱讀此說明書)



■ 警語	P2
■ 產品尺寸圖	P3
■ 功能簡介 / 性能規格表 / 規格線路圖	P4
■ 功能簡介 / 性能規格表 / 規格線路圖	P5
■ 安裝原則	P6
■ 配件說明	P7
■ 安裝方式A或B	P8-P11
■ 安裝風管飾板	P12
■ 開關操作-PR-1988AS	P13
■ 開關操作-PR-1688AS	P14
■ 產品保養與清潔	P15
■ 故障排除	P16
■ RoHS聲明	P17

## 警語

1. 進行維修前請先斷電。
2. 進行維修時，請戴上橡膠手套。
3. 請勿直接對著排油煙機噴水。
4. 電源線若有毀損請專業人員更換。
5. 使用可燃性氣體時，請保持廚房裡空氣流通，以避免危險。
6. 請確實遵守說明書內的指示。
7. 請勿直接於排油煙機下燃燒物品。
8. 請勿將排氣管共用於與其它可燃性氣體管路。
9. 年滿8歲以上的兒童或身心智能能力缺乏經驗和知識的人，在被賦予監督或指導有關使用本產品的安全方式和理解的其危害可使用此設備。兒童不應該嬉戲本產品。兒童需在成人監督下操作、清理或維修此設備。(歐盟規定)
10. 若未按照說明書指示清理將有火災的風險。
11. 請勿在排油煙機下方點燃火焰。
12. 注意:當使用此設備時部分可接觸到的零配件可能會變燙。
13. 空氣不可排入用於其他會燃燒氣體或其他燃料的電器所排出煙霧的管道。
14. 請確實遵守排出油煙和氣體相關規範。
15. 若電源線毀損，須由製造商、授權之服務中心或專業人員更換，以避免危險。



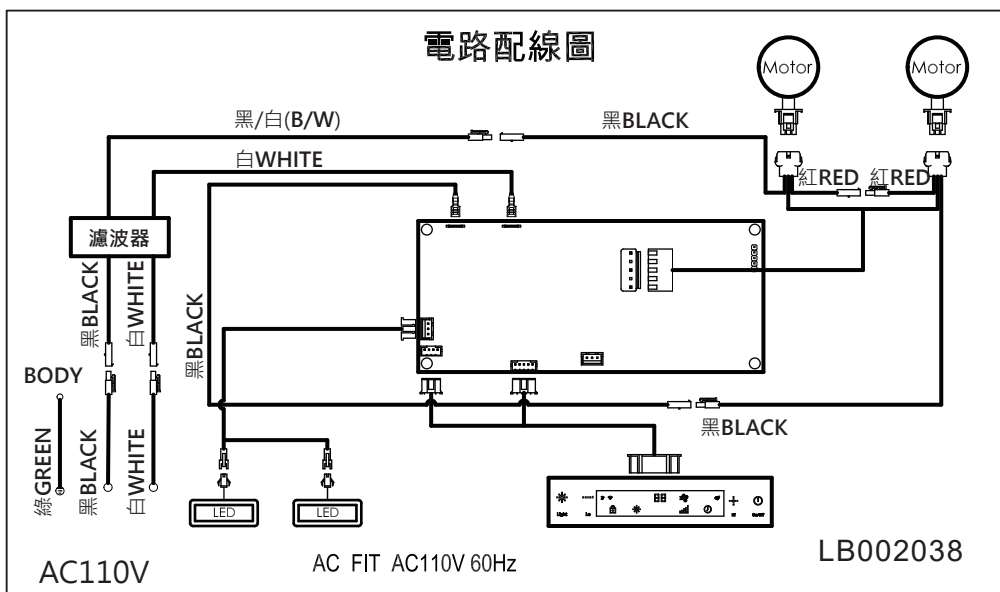
## ■ 功能簡介

1. Ultra Quiet Mode(UQM ©)低速靜音模式，搭配省電變頻靜音馬達，六段風速可供選擇，可搭配各種煮食方法使用。
2. 全自動導流板
3. 自動記憶使用者前次使用風速及照明。
4. 五分鐘延遲關機功能。
5. 2段式暖黃光LED燈
6. 鋼化黑玻璃觸控

## ■ 性能規格表

項目	機型	PR-1988AS
淨重(kg)		30
機箱尺寸(深x高x寬) (含風管圈)(mm)		460X408X893
額定電壓		110V
額定頻率		60Hz
額定功率		310W / 5A
風管口徑		152mm(6")
LED照明		6W LED*2

## ■ 規格線路圖



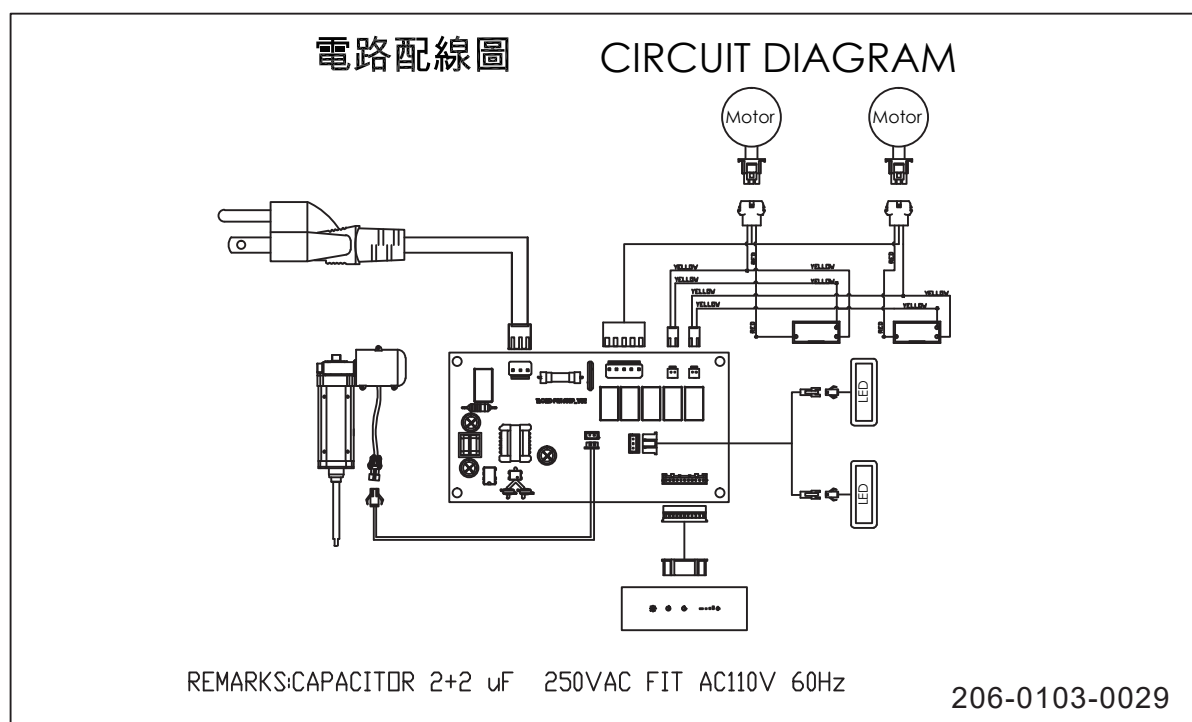
## ■ 功能簡介

1. Ultra Quiet Mode(UQM ©)低速靜音模式，三段風速可供選擇，可搭配各種煮食方法使用。
2. 全自動導流板
3. 自動記憶使用者前次使用風速及照明。
4. 五分鐘延遲關機功能。
5. 2段式暖黃光LED燈
6. 鋼化黑玻璃觸控

## ■ 性能規格表

項目	機型	PR-1688AS
淨重(kg)		30
機箱尺寸(深x高x寬) (含風管圈)(mm)		460X408X893
額定電壓		110V
額定頻率		60Hz
額定功率		200W / 2A
風管口徑		152mm(6")
LED照明		6W LED*2

## ■ 規格線路圖



## 一.安裝前請先檢查

### 1.附件:

風管圈(6")、泡棉條、油杯、說明書、安裝尺寸紙、保修卡、主機吊掛片、輔助吊掛片、螺絲包及選購品。

2.性能：接上額定電源檢查照明與馬達是否正常。

3.此電器產品必須接上地線以免導致受傷或損壞。

## 二.周圍環境

1.排油煙機安裝之位置，周圍應避免門窗過多而產生空氣對流過大。

2.排油煙機安裝高度係指爐頭至機身底面之距離，建議參考高度為30-38cm。(如下圖)。

3.排油煙機若能越接近爐面安全高度，則其排煙效果越佳。

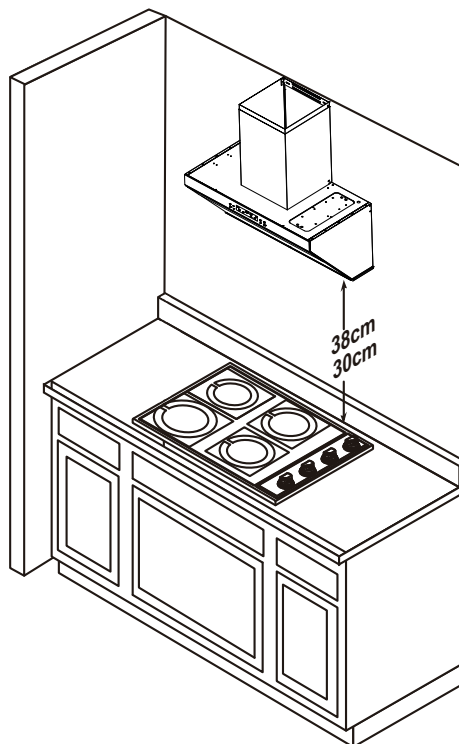
## 三.風管長度

1.使用直徑6吋的風管更能提高排風之效率。

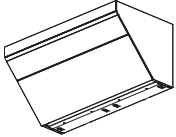
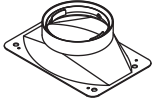

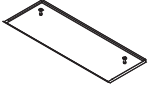

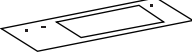




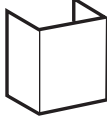
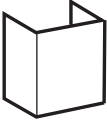
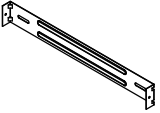
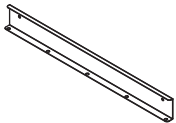
2.排風出口至機體之距離應盡量避免過長，以免氣流擠壓於管內影響其排風效果。

## 四.排氣管之安裝位置

當爐台不鄰近窗戶時，選擇最近爐台可通向室外的窗戶，再裝設排氣管穿窗而出。或選最近爐台可通向室外的牆壁(非隔間牆壁)打洞，再裝設排氣管穿牆而出。



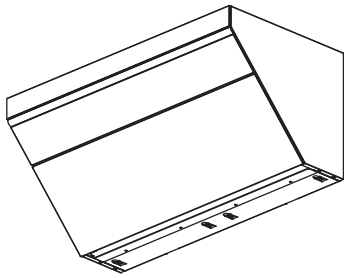
## 零配件一覽表

標準配置		風管飾板	
整機		1台	
風管圈(6")		1個	
泡棉條		1個	
油杯		2個	
說明書		1本	
安裝尺寸紙		2張	
保修卡		1張	
主機吊掛片		1個	
輔助吊掛片		2個	
螺絲包		1包	
風管飾板上		1個	
風管飾板下		1個	
風管固定片		1個	
風管支架		3個	

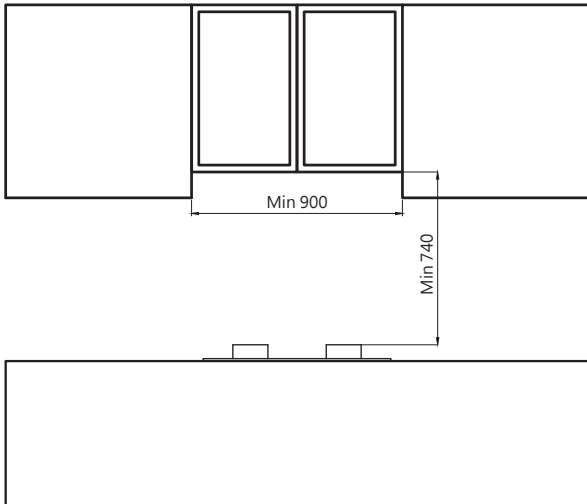


# 安裝方式A

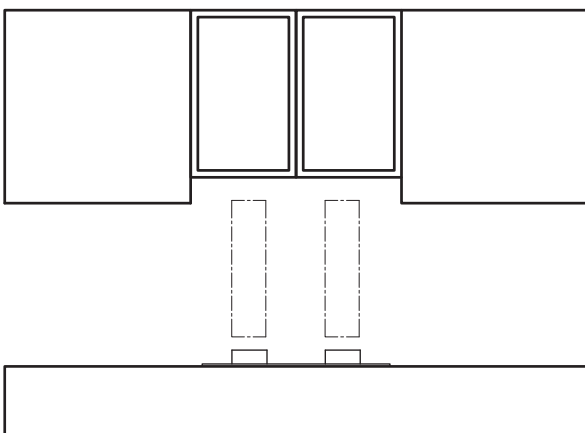
1. 從箱子內取出包材，清點附件包物件



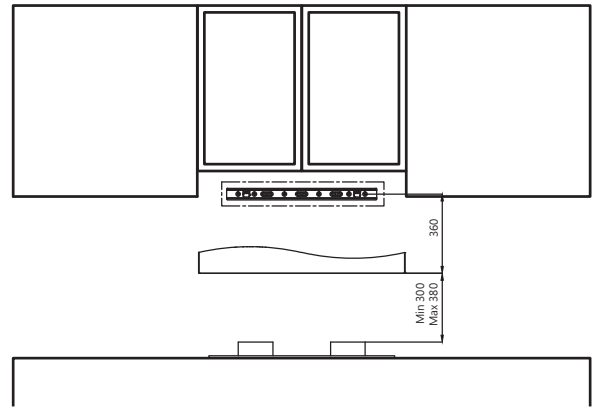
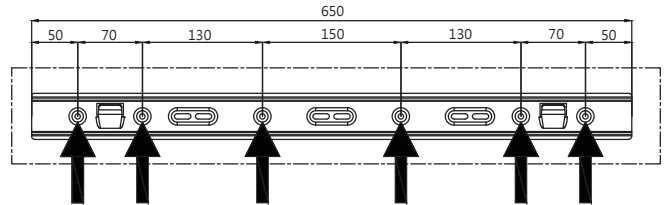
2. 量測安裝位置的空間尺寸，機器距爐頭安裝建議尺寸30~38cm左右寬度至少900mm  
安裝高度，設30cm時，爐頭距離廚櫃高度740mm  
安裝高度，設38cm時，爐頭距離廚櫃高度820mm



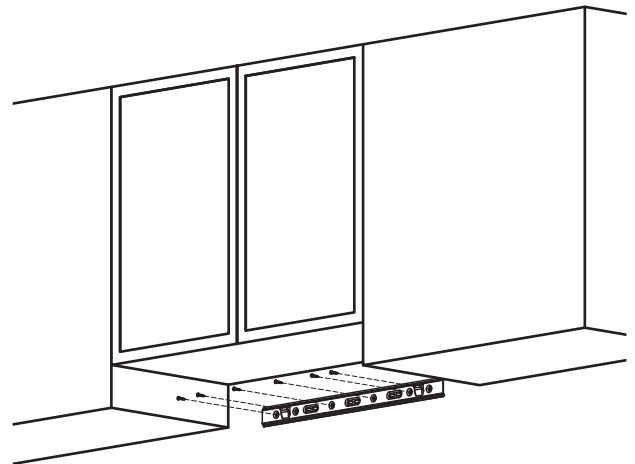
3. 尋找壁面的支撐點



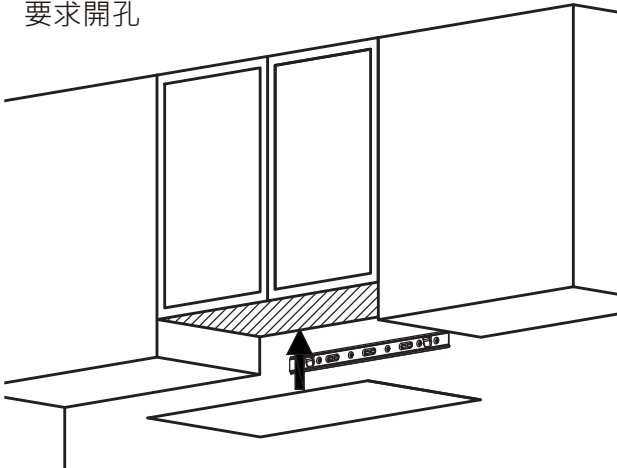
4. 取出附件包內的主機吊掛片，依安裝高度在牆面上作記號



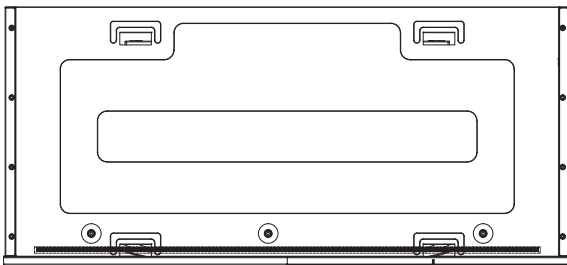
5. 使用電鑽夾2分鑽頭鑽孔，將6支塑膠栓打入，再將主機吊掛片用木螺釘鎖固



6. 把開口尺寸紙貼附在櫥櫃下方，並依照開口尺寸紙要求開孔

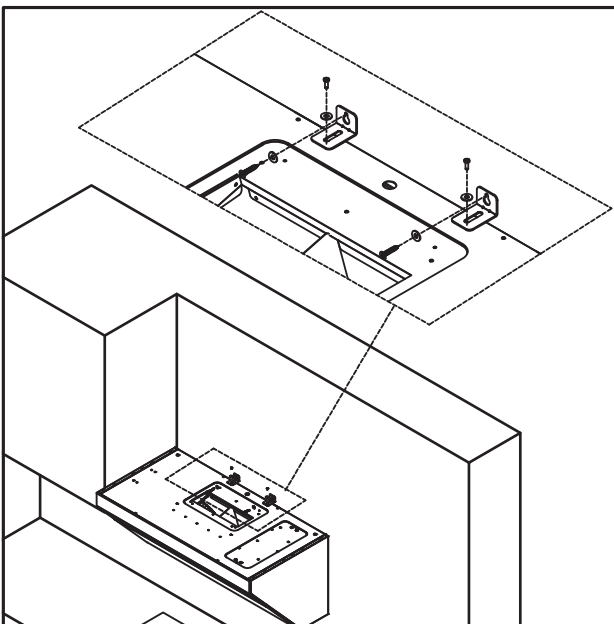


7. 在機器的背面貼上泡棉條

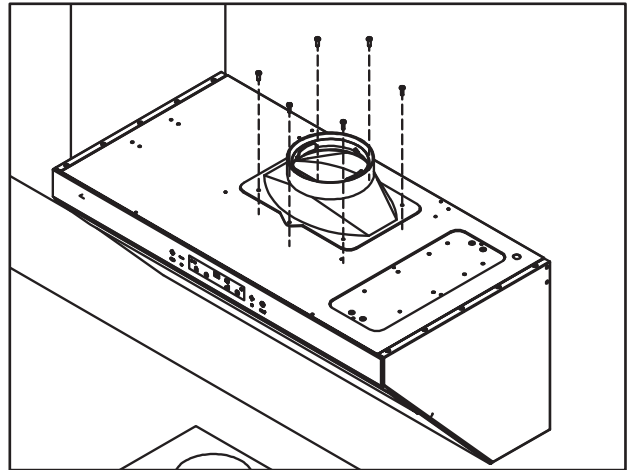


泡棉條

8. 撕除機器表面的貼膜
9. 將機器掛上主機吊掛片，為了安全起見，需要兩個人來操作
10. 使用M4\*0.7p螺絲及華司把輔助固定片鎖在機器上方，使用電鑽夾2分鑽頭鑽孔，將2支塑膠栓打入，再將木螺釘及華司鎖固在牆壁上(此步驟不可省略)



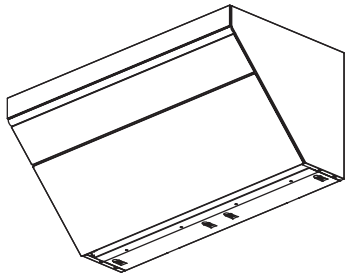
11. 使用M4\*0.7P螺絲，鎖上排風管



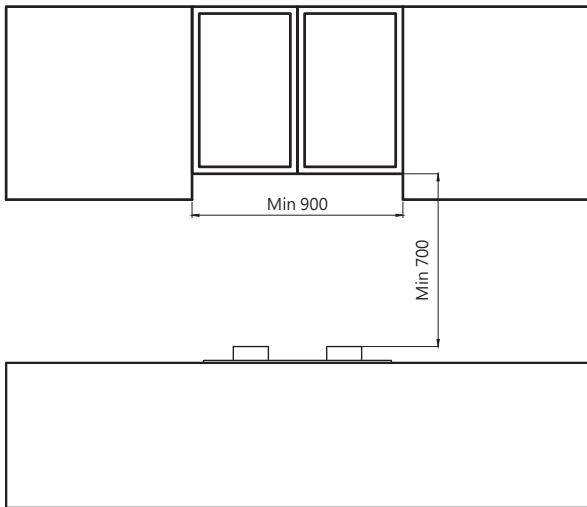
12. 插上電源

# 安裝方式B

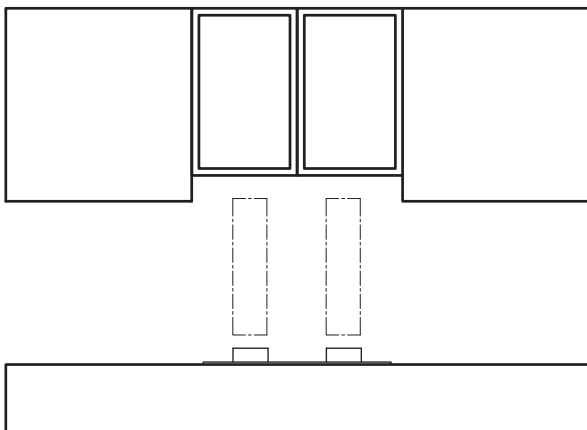
1. 從箱子內取出包材，清點附件包物件



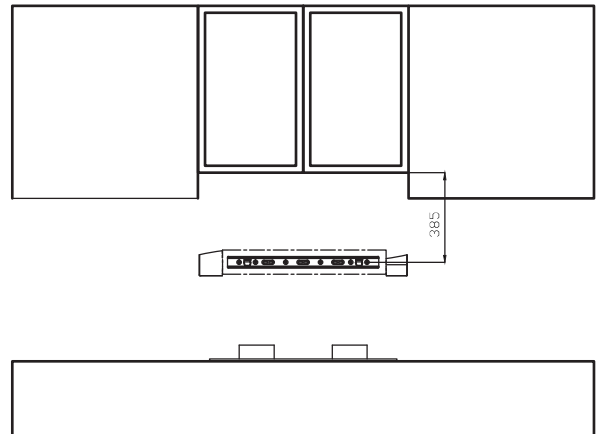
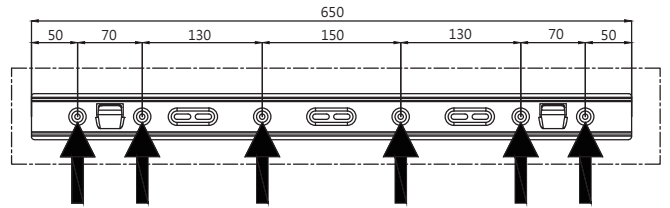
2. 量測安裝位置的空間尺寸，機器距爐頭安裝建議尺寸30~38cm左右寬度至少900mm



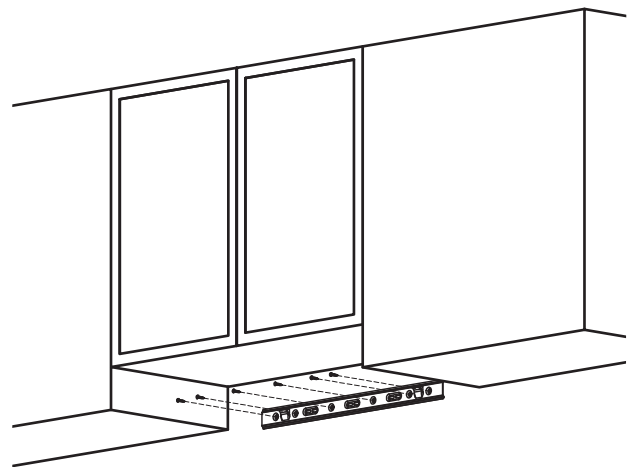
3. 尋找壁面的支撐點



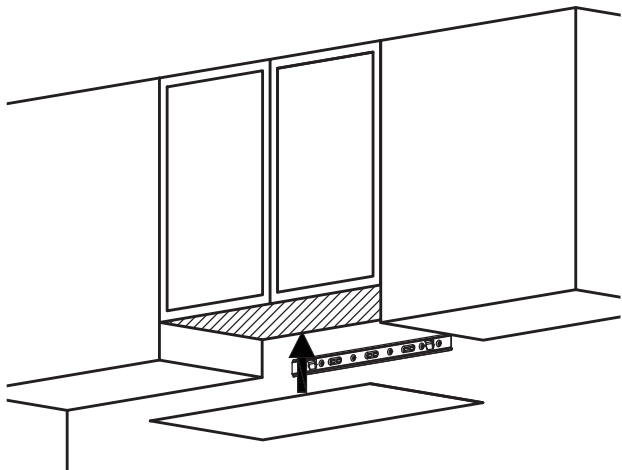
4. 取出附件包內的主機吊掛片，依安裝高度在牆面上作記號



5. 使用電鑽夾2分鑽頭鑽孔，將6支塑膠栓打入，再將主機吊掛片用木螺釘鎖固



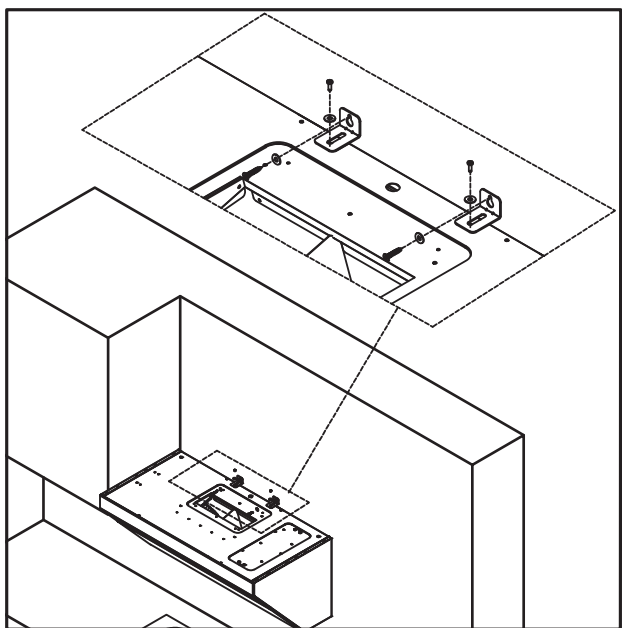
6. 把開口尺寸紙貼附在櫥櫃下方，並依照開口尺寸紙要求開孔



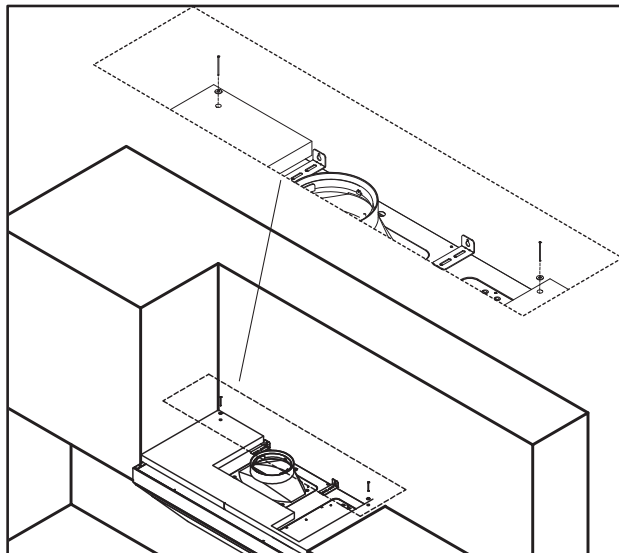
7. 撕除機器表面的貼膜

8. 將機器掛上去吊掛片，為了安全起見，需要兩個人來操作

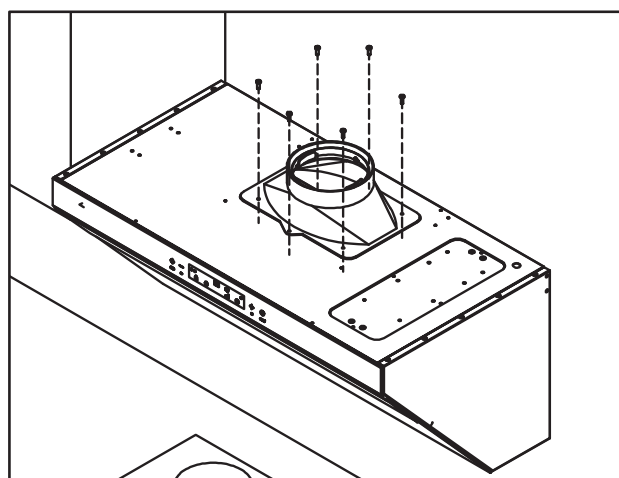
9. 使用M4\*0.7p螺絲及華司把輔助固定片鎖在機器上方，使用電鑽夾2分鑽頭鑽孔，將2支塑膠栓打入，再將木螺釘及華司鎖固在牆壁上(此步驟不可省略)



10. 使用3/16\*40mm螺絲從櫥櫃上方鎖上，將機器固定在廚櫃上



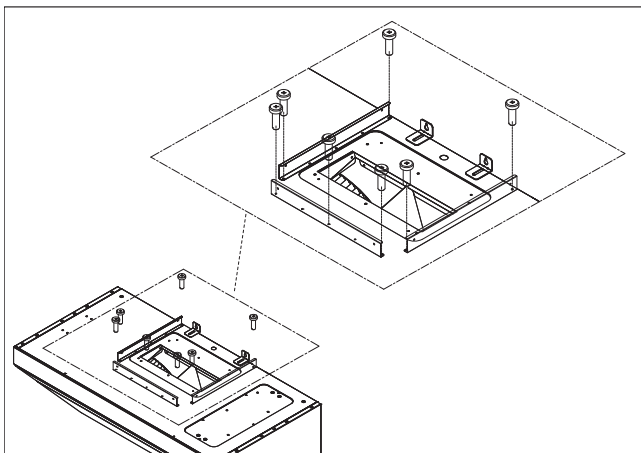
11. 使用M4\*0.7P螺絲，鎖上排風管



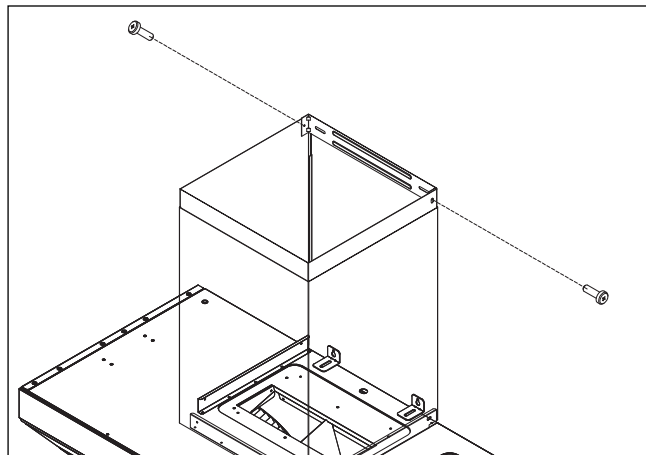
12. 插上電源

選擇A 或 B安裝方式安裝好機器後

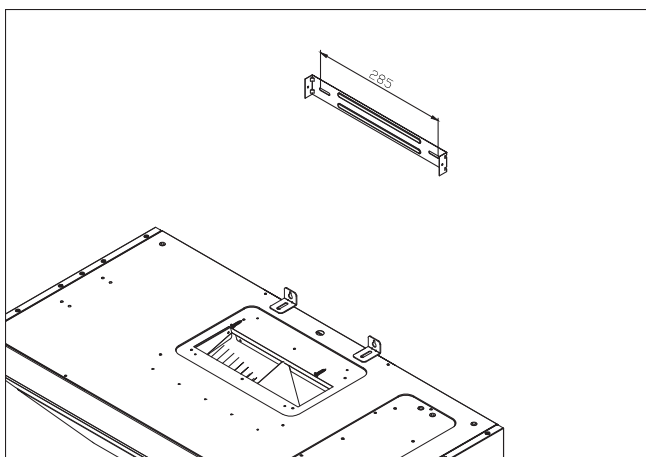
1. 使用M4\*0.7p螺絲鎖上 三支風管支架到機器上方



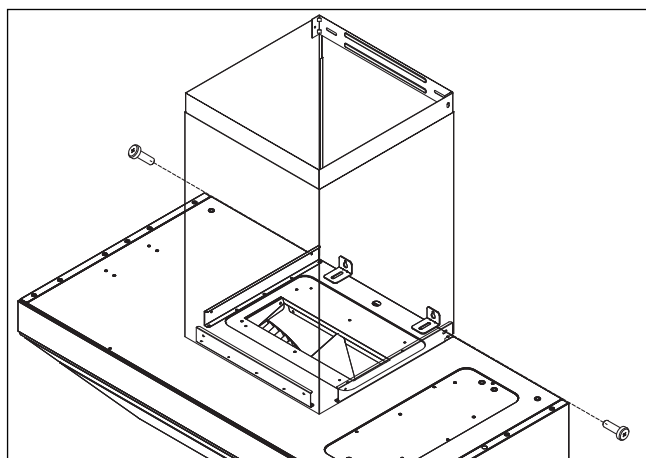
4. 使用M4\*8鐵板牙螺絲將風管飾板固於風管固定片

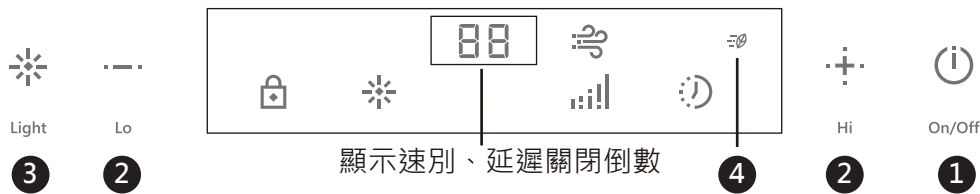


2. 使用木螺釘將風管飾板固定片固定於牆面



3. 使用M4\*8螺絲將風管飾板固定在風管支架上






### 1 電源鍵：

可啟動/關閉風扇、照明及玻璃導流板。本排油煙機自動記憶使用者前次使用風速和照明。  
例:關閉時，本機風扇速度為4速和照明為全亮，再次開啟開關時，風扇速度即為4速和照明為全亮，且玻璃導流板會開啟。



#### 延遲關閉鍵：

開機狀態下，按住電源鍵3秒鐘，可啟動5分鐘延時關閉計時器，且風速降至1速  
(延遲功能進行中仍可調整風速)。

指示燈  會亮起並閃爍，5分鐘後會自動關閉風扇和照明。

**備註:**延遲功能進行時，按下電源鍵會關閉排油煙機及中斷延遲功能。

#### 開關鎖定鍵：


關機狀態下，按住電源鍵5秒以上即鎖定開關按鍵，指示燈  會亮起，以利清潔玻璃觸控面板。若欲解除再按住電源鍵5秒以上，指示燈  熄滅即解除鎖定功能。

### 2 風速調整鍵


#### 風速減速鍵：

按下此鍵可降低風扇轉速，F、5、4、3、2、1。顯示框會顯示當時的速別。

#### 風速加速鍵：

按下此按鍵可提高風扇轉速，並且指示燈  會亮起，顯示框會顯示當時的速別。

#### 強力檔模式

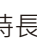

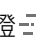
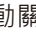
強力檔適用於大火爆炒產生大量油煙時，快速抽取油煙調整至強力檔模式時風速顯示F，且指示燈  會亮起，運轉10分鐘後風速會自動降回5速。

### 3 照明鍵：

LED照明有二段亮度可供調整;每按一下為全亮→微亮→關閉循環操作，照明開啟時指示燈  會亮起

### 4 空氣循環功能：

#### 啟用空氣循環功能：

關機時，同時長按指示燈  及指示燈  5秒以上，指示燈  亮起並閃爍，風扇會自動開啟1速並運轉10分鐘，即開始空氣循環模式。運轉10分後風扇會自動關閉，每4小時循環一次。啟用空氣循環功能後，指示燈  在風扇或燈開啟狀態下皆會亮起。

#### 停用空氣循環功能：


關機時，同時長按指示燈  及指示燈  5秒以上，指示燈  亮起，即關閉空氣循環模式。





### 1 “照明” 鍵

LED照明有二段亮度可供調整;每按一下為全亮→微亮→關閉循環操作。

### 2 “電源” 鍵

可啟動/關閉風扇和照明。本排油煙機自動記憶使用者前次使用風速和照明。  
例:關閉時，本機風扇速度為3速和照明為全亮，再次開啟開關時，風扇速度即為3速和照明為全亮。

### 3 “延遲關閉” 鍵

開機狀態下，按下，可啟動5分鐘延時關閉計時器，且風速降至1速(延遲功能進行中仍可調整風速)。指示燈將依所剩時間進行閃爍，5分鐘後會自動關閉風扇和照明。  
備註:延遲功能進行時，按下會關閉排油煙機及中斷延遲功能。

### 4 “風扇減速” 鍵

按下一可降低風扇轉速。3、2、1。

### 5 “風速顯示” 鍵

速別啟動時，對應的格子就會亮起，速別顯示為藍色  
例:風扇1速時第一格會亮起，切換2速時第二格會亮起，全亮代表3速。

### 6 “風扇加速” 鍵

按下+可提高風扇轉速。1、2、3。

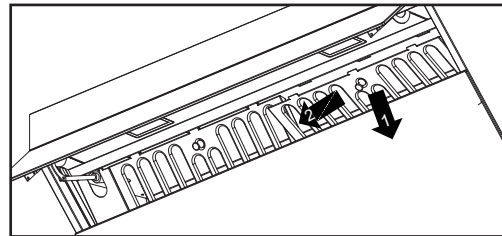
## 一.機身表面保養

1. 請勿使用腐蝕性/漂白成份的清潔液和過粗材質布料擦拭，避免傷害到機身表面。
2. 請定期以熱肥皂水和棉布擦拭機身以防油垢堆積。擦拭完成後建議使用無刺激性的不鏽鋼拋光劑來進行第二次擦拭保養。
3. 使用軟布輕擦，您的排油煙機表面將會更加光亮。
4. 建議下方玻璃導流板內部請至少一年清潔一次，為防止清潔過程中受傷，請您撥打服務專線 0800-656-588，洽詢專人清洗服務。

## 二.過濾網保養

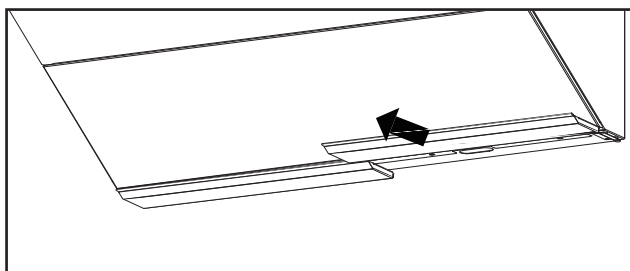
1. 在沒有安裝過濾網的情況下，請勿使用排油煙機，以免油污附著到馬達和排油煙機內部。
2. 每隔一個月或30小時的使用後，應將過濾網拆下清洗。
3. 過濾網可用溫水清洗或請使用非腐蝕性洗碗精浸泡後清洗。風乾後請安裝回機身。
4. 若過濾網有所損壞，請洽經銷商購買更換。
5. 移除過濾網方法如右圖示：

- (1) 握住濾網把手將濾網向下壓
- (2) 將濾網前端向外取出
- (3) 將濾網從機器上取下



## 三.排油煙機清潔方法

1. 清潔排油煙機時，請先拔掉電源插頭以免發生危險。
2. 請勿用水沖洗馬達以免馬達燒毀。
3. 煮食時，勿噴清潔劑清洗排油煙機，以免清潔劑掉落菜餚。
4. 清潔時，藉由工具拆卸零件，使用者不得徒手拆卸，以免發生危險。
5. 建議市售之廚房專用除油清潔劑。依據市售之廚房專用除油清潔劑，使用方法清潔排油煙機煙罩外殼表面。
6. 清潔油杯：將油杯往自身方向拆下，在油杯中倒入除油清潔劑，靜置30分鐘再清洗。



- ⚠ 請勿直接噴灑清潔劑至開關表面。
- ⚠ 使用者依煮食習慣一周清潔一次，當油杯油污七分滿時，請清潔油杯。



■ (排除故障涉及專業人員維修作業，請洽本公司維修)

狀況	發生原因	解決對策
馬達不轉或異常聲	電容器燒毀	更換電容器
	無電源輸入(電源線燒毀)或保險絲燒毀	三用電錶量測(更換電源線) 更換主控電路板
	主控電路板變壓器斷線或燒毀	更換主控電路板
	馬達銅線燒毀	更換馬達
馬達轉速變慢	電容器本體變形或電容量不足	更換電容器
	馬達燒毀	更換馬達
馬達有反轉現象(風葉)或馬達自轉	馬達銅線短路(排煙管朝上進水)	更換馬達(檢查排煙管方向)
	出風口逆風現象(倒灌風)	出風口或排風管阻塞清理
馬達時轉時不轉	馬達溫控 $125\pm 5^{\circ}\text{C}$ 跳脫 $85\pm 5^{\circ}\text{C}$ 回復	建議使用者煮食方法稍改
	煮食時溫度過高造成溫控跳脫現象	更換馬達
照明LED燈失效/ 二段式照明LED燈失效	照明LED燈控制線斷路	更換LED燈控制線
	照明LED燈不亮/損壞	更換LED燈
	主控電路板失效	更換主控電路板
觸控面板指示燈失效	觸控面板有髒污或有遮蔽物	清潔面板處髒污或移除遮蔽物
	觸控面板損壞	更換觸控開關組
Delay-off失效	觸控面板損壞	更換觸控開關組
備註		

設備名稱 Equipment name	排油煙機		型號(型式) Type designztion(Type)	PR-1988AS PR-1688AS		
單元Unit	限用物質及其化學符號 Restricted substances and its chemical symbols					
	鉛 Lead (Pb)	汞 Mercury (Hg)	鎘 Cadmium (Cd)	六價鉻 Hexavalent chromium (Cr+6)	多溴聯苯 Polybrominated biphenyls (PBB)	多溴二苯醚 Polybrominated diphenyl ethers (PBDE)
電路板組	超出 0.1wt%	○	○	○	○	○
馬達組	○	○	○	○	○	○
開關組	○	○	○	○	○	○
燈具組	○	○	○	○	○	○
塑膠組件	○	○	○	○	○	○
金屬組件	○	○	○	○	○	○
電源線組 含內部配線	○	○	○	○	○	○
<p>備考1. "超出0.1 wt %" 及 "超出0.01 wt %" 係指限用物質之百分比含量超出百分比含量基準值。                      Note 1 : "Exceeding 0.1 wt %" and "exceeding 0.01 wt %" indicate that the percentage content of the restricted substance exceeds the reference percentage value of presence condition.</p> <p>備考2. "○" 係指該項限用物質之百分比含量未超出百分比含量基準值。                      Note 2 : "○" indicates that the percentage content of the restricted substance does not exceed the percentage of reference value of presence.</p> <p>備考3. "-" 係指該項限用物質為排除項目。                      Note 3 : The "-" indicates that the restricted substance corresponds to the exemption.</p>						



# 保 證 卡

- 自購買日起壹年內，正常使用下發生故障，可享免費維修服務，但購買商品使用於營業用途、商業租賃或經第三人維修者，不在免費維修範圍內。
- 超過壹年保證期限，如有故障或配發零件，須酌收工本費及材料費，保證期限內如因天災、地變、不可抗拒之災禍或人為因素等，致使機件損壞，亦需酌收零件材料費。
- 保固壹年內服務人員至府上服務時，請出示本證，遺失本保證卡，即喪失了享有免費保固的權利，若遺失不予補發且須付維修工本費及材料費，故請妥善保管。
- 本保證卡若無蓋公司章，認定印時，不發生效力。

## 客 戶 資 料 欄

安 裝 日 期	年      月      日		
使用者 姓 名		使用者 電 話	
安 裝 地 址	市(縣)	鄉(鎮)	路(街) 段 巷 弄 號 樓
經 銷 商 店 章	未蓋店章者無效		安 裝 者 簽 章

## PACIFIC

太平洋廚電股份有限公司

- 📍 台中市豐原區三豐路二段375巷66號
- ☎ 04-2523-5678    ⓘ 0800-656-588
- 🌐 [www.pacific-kitchen.com.tw](http://www.pacific-kitchen.com.tw)



掃描註冊  
產品保固