

PACIFIC

太平洋精品廚電

排油煙機使用說明書

型號

AK7536CS-TWN / AK7548CS-TWN

AK7536CS-TWNO / AK7548CS-TWNO



(使用前，請先詳細閱讀此說明書)



■ 警語	P1
■ 產品尺寸圖	P2
■ 功能簡介 / 性能規格表	P3
■ 電路圖	P4
■ 安裝原則	P5
■ 配件說明	P6
■ 安裝步驟	P7
■ 安裝圖示	P8
■ 開關操作	P9
■ 遙控器操作方式	P10
■ 產品保養與清潔	P11
■ 排除故障	P12
■ RoHS聲明	P13

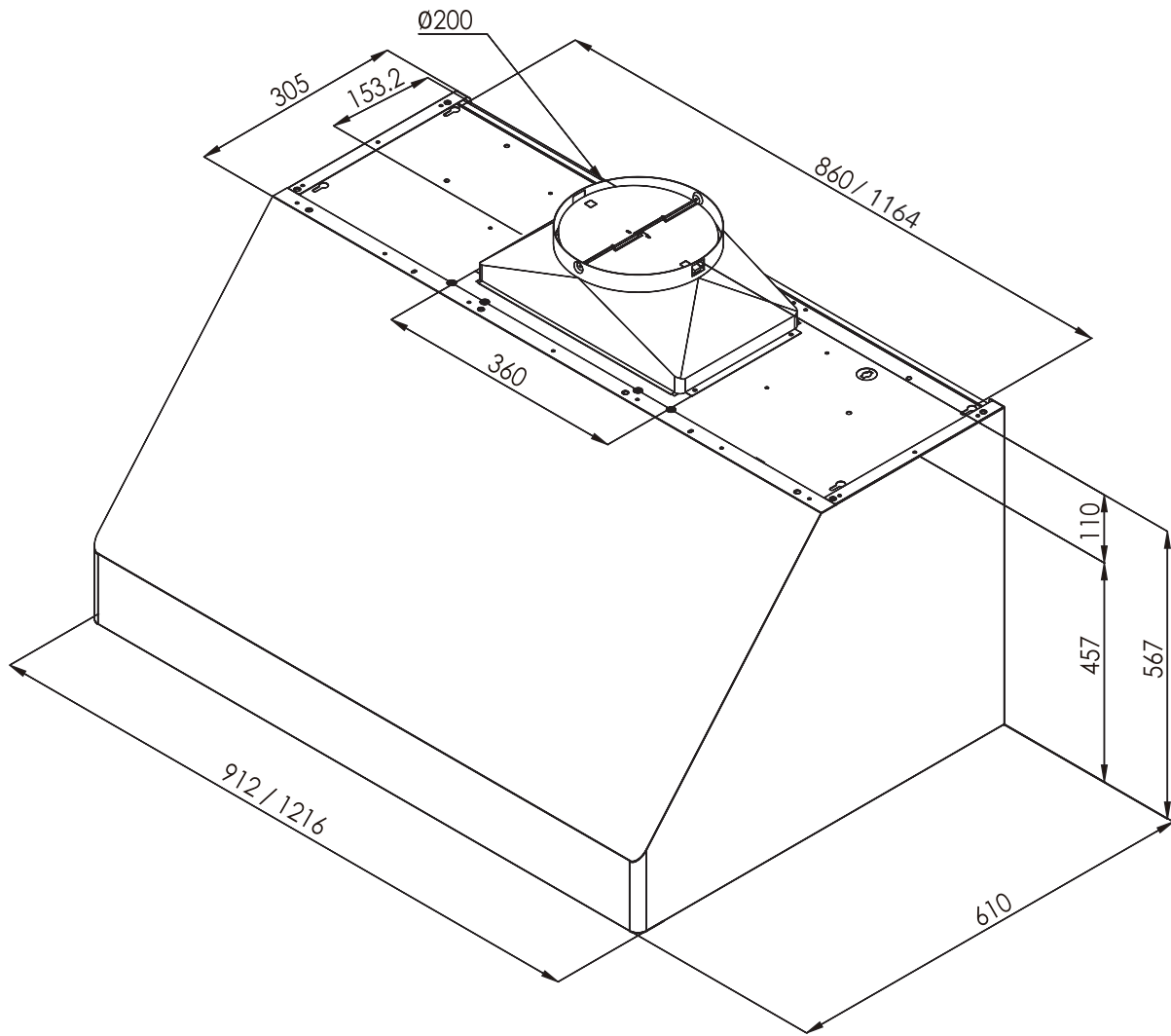


警語

1. 進行維修前請先斷電。
2. 進行維修時，請戴上橡膠手套。
3. 請勿直接對著排油煙機噴水。
4. 電源線若有毀損請專業人員更換。
5. 使用可燃性氣體時，請保持廚房裡空氣流通，以避免危險。
6. 請確實遵守說明書內的指示。
7. 請勿直接於排油煙機下燃燒物品。
8. 請勿將排氣管共用於與其它可燃性氣體管路。
9. 年滿8歲以上的兒童或身心智能能力缺乏經驗和知識的人，在被賦予監督或指導有關使用本產品的安全方式和理解的其危害可使用此設備。兒童不應該嬉戲本產品。兒童需在成人監督下操作、清理或維修此設備。(歐盟規定)
10. 若未按照說明書指示清理將有火災的風險。
11. 請勿在排油煙機下方點燃火焰。
12. 注意:當使用此設備時部分可接觸到的零配件可能會變燙。
13. 空氣不可排入用於其他會燃燒氣體或其他燃料的電器所排出煙霧的管道。
14. 請確實遵守排出油煙和氣體相關規範。
15. 若電源線毀損，須由製造商、授權之服務中心或專業人員更換，以避免危險。

產品尺寸圖

- AK7536CS-TWN / AK7548CS-TWN
- AK7536CS-TWNO / AK7548CS-TWNO

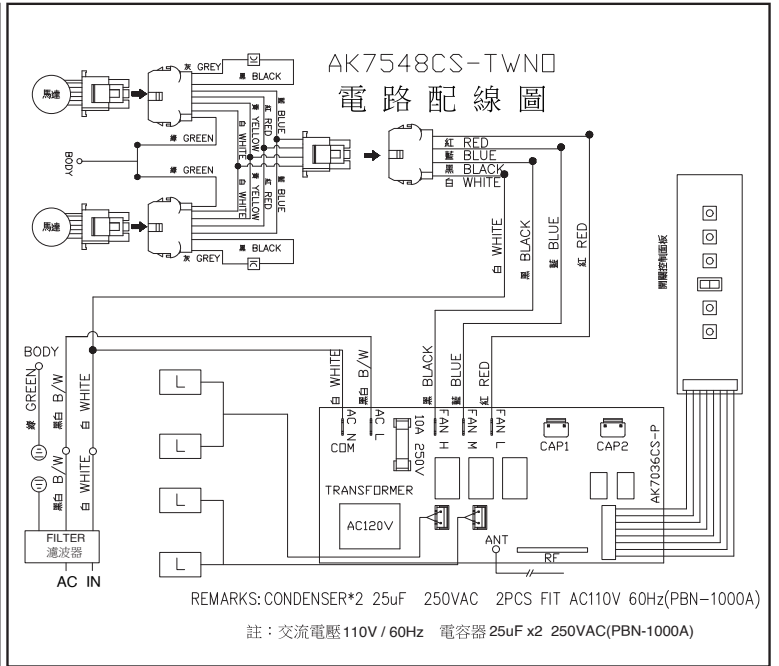
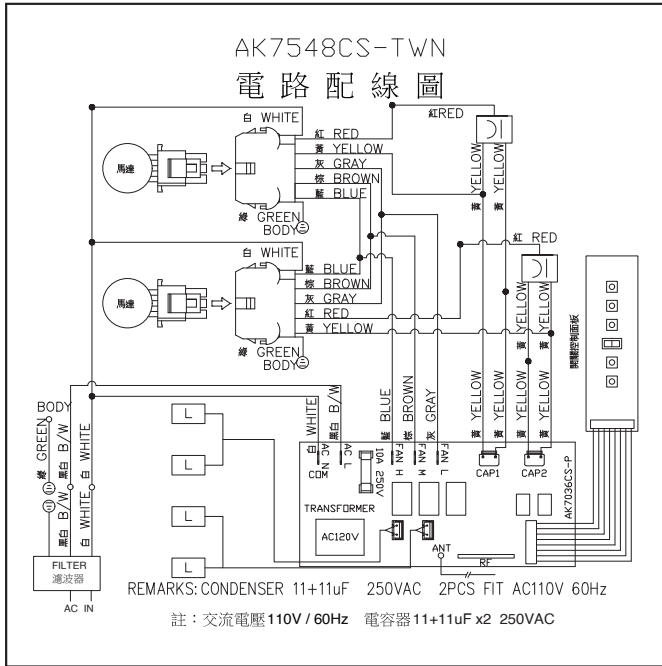
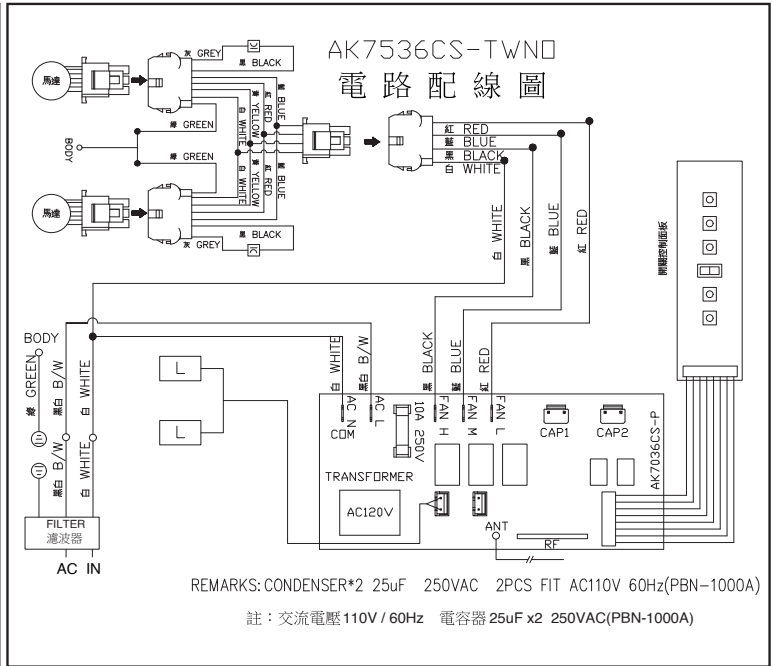
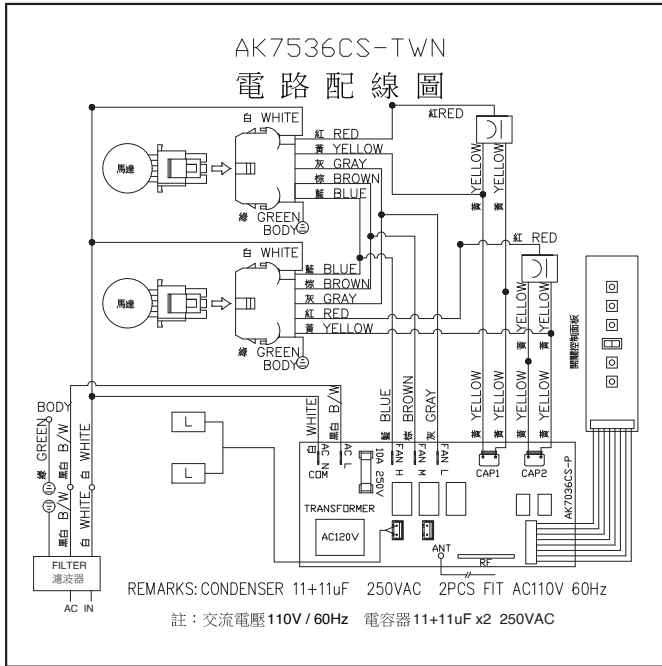


■ 功能簡介

1. 六段風速可供選擇，可搭配各種煮食方法使用。
2. 自動記憶使用者前次使用風速及照明。
3. 五分鐘延遲關機功能。
4. 二段式暖黃光LED燈。

■ 性能規格表

機型	AK7536CS-TWN AK7536CS-TWNO	AK7548CS-TWN AK7548CS-TWNO
淨重(kg)	31	36
機箱尺寸(深x高x寬)(含風管圈) (mm)	610x567x912	610x567x1216
額定電壓	110V	
額定頻率	60Hz	
額定功率	TWN 825W/7.7A	
	TWNO 505W/4.8A	
風管口徑	200mm (8")	
LED照明	6W LED x 2	6W LED x 4



警告：未依據說明書安裝螺釘或固定裝置可能存在觸電之風險。

一.安裝前請先檢查

1. AK75系列附件:

風管圈(8")、油杯、說明書、保修卡、主機吊掛片、螺絲包及選購品。

2. 性能：接上額定電源檢查照明與馬達是否正常。

3. 此電器產品必須接上地線以免導致受傷或損壞。

二.周圍環境

1. 排油煙機安裝之位置，周圍應避免門窗過多而產生空氣對流過大。

2. 排油煙機安裝高度係指爐面至機身底面之距離，建議參考高度為65-75cm。(如下圖)

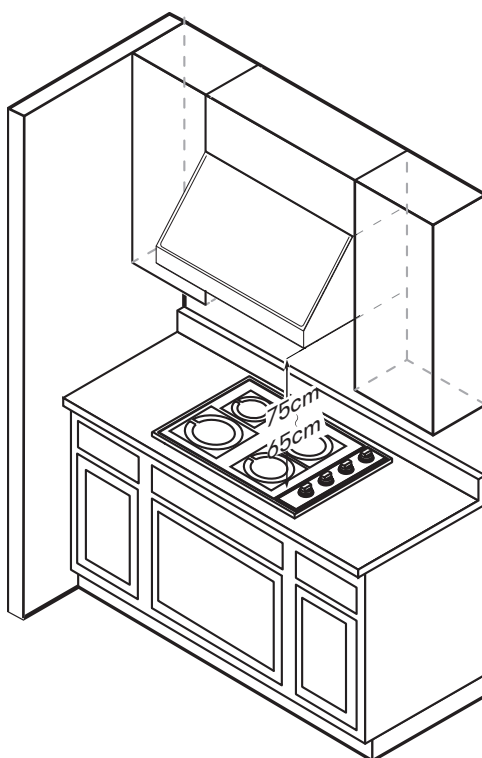
3. 排油煙機若能越接近爐面安全高度，則其排煙效果越佳。

三.風管長度

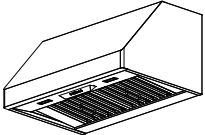
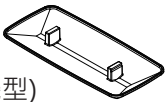

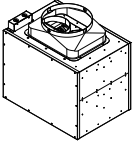
1. 使用直徑8吋的風管更能提高排風之效率。

2. 排風出口至機體之距離應盡量避免過長，以免氣流擠壓於管內影響其排風效果。

3. 排氣管之安裝位置:當爐台不鄰近窗戶時，選擇最近爐台可通向室外的窗戶，再裝設排氣管穿窗而出。
或選最近爐台可通向室外的牆壁(非隔間牆壁)打洞，再裝設排氣管穿牆而出。



零配件一覽表

標準配置		選配	
整機		1台	
8"出風口		1組	
油杯 (僅限TWN機型)		2個	
機箱固定片		1條	
說明書		1本	
保修卡		1張	
螺絲包		1包	
			馬達包裝組 (TWNO機型)
			
			1組

警告: 電力接線方面必須由專人處理，排油煙機必須接上接地線。

接線前請務必確保電源開關已關閉。

1. 測量爐檯面至排油煙機底部的高度，如圖A的A線，並標記在牆上。(最少65cm最多75cm)
2. 測量中間線，標記在牆上。
3. 測量A線至B線上的螺絲鎖點，並標記在牆上(134mm)。
4. 測量A線至C線上的螺絲鎖點，並標記在牆上(294mm)。
5. 測量A線至D線上的螺絲鎖點，並標記在牆上(397mm)。
6. 測量4個在B/C線上的螺絲鎖點，並標記在牆上(每個孔的中心點至中間線之間需間隔270mm)。
7. 測量5個在D線上的螺絲鎖點，並標記在牆上(每個孔的中心點之間需間隔175mm)。
8. 使用電鑽於壁面鑽出標記的9個定位點後，將塑膠膨脹螺栓置入9孔。
9. 使用5支#6*1"木螺釘，套入 5*12 * 1T 華司，穿過機箱固定片之固定孔，鎖固於D線上的螺絲鎖點，如圖C。
10. 移除底部過濾網，並安裝8" 出風口，如圖D。
11. 將排油煙機掛上先前鎖於牆上的機箱固定片。
12. 利用4支3/16*3/8華司頭螺絲，穿過機箱背板，鎖固於機箱固定片上的螺絲鎖點。
13. 利用4支#6*1"木螺釘，套入 5*12 * 1T 華司，穿過機箱背板，鎖固於B/C線上的螺絲鎖點。
14. 安裝電源線和8 "出風口、鋁風管。(選購品)
15. 開啟排油煙機測試，並檢查風管銜接處是否有風外洩。
16. 最後將過濾網裝回。

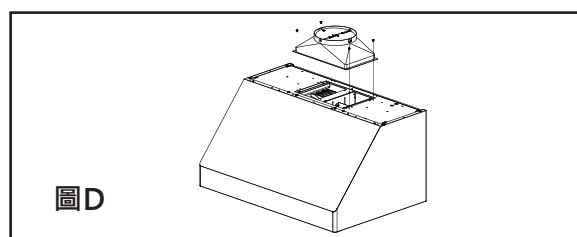
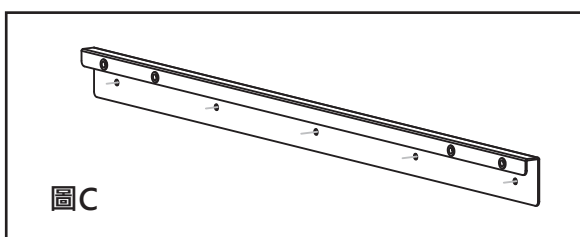
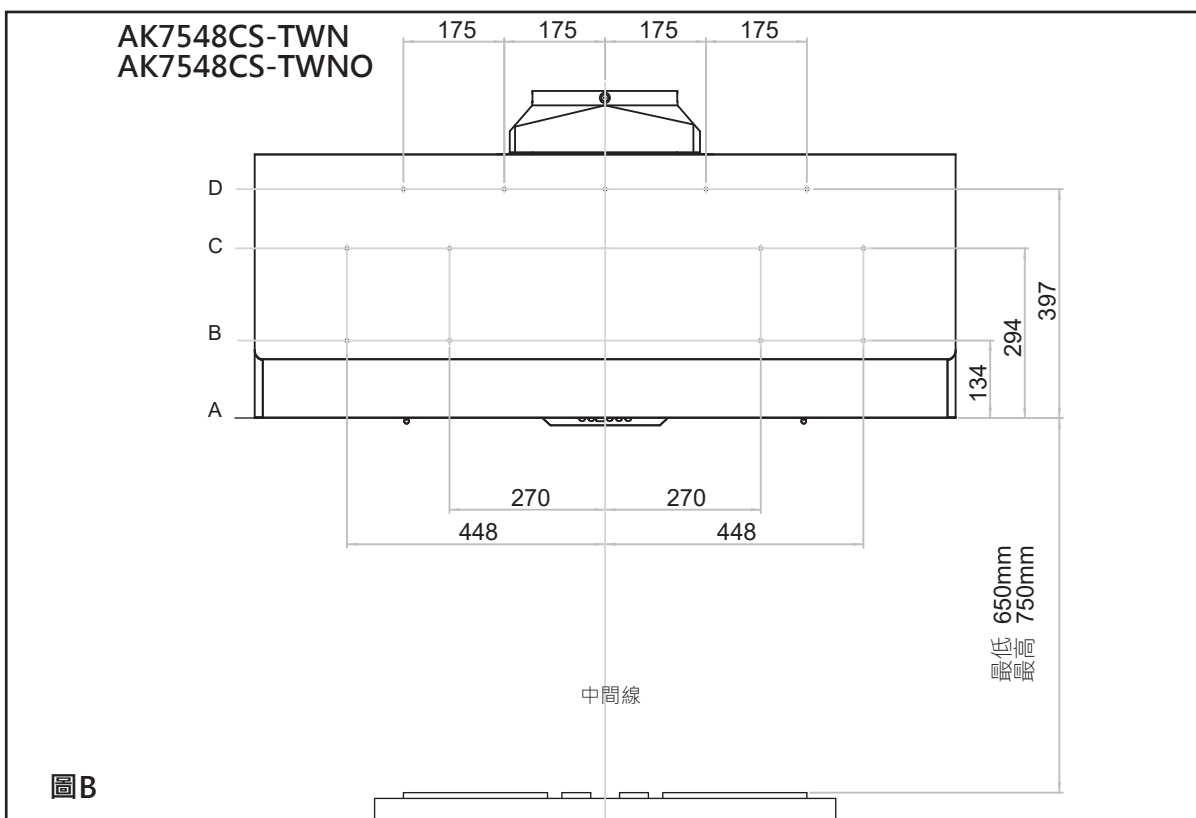
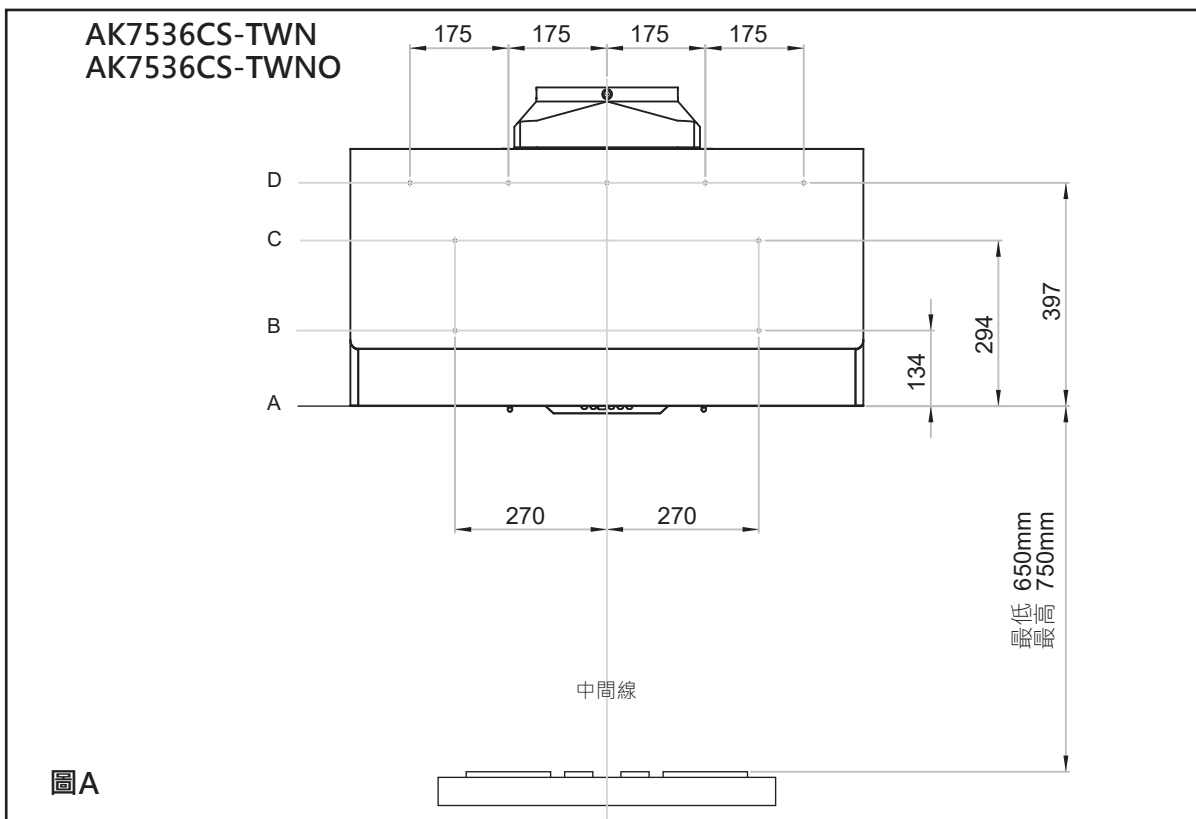
安裝步驟

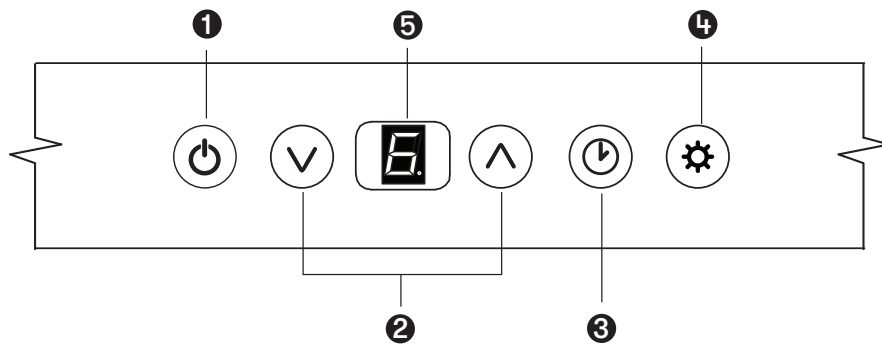
AK7548CS-TWN / AK7548CS-TWNO

警告: 電力接線方面必須由專人處理，排油煙機必須接上接地線。

接線前請務必確保電源開關已關閉。

1. 測量爐檯面至排油煙機底部的高度，如圖A的A線，並標記在牆上。(最少65cm最多75cm)
2. 測量中間線，標記在牆上。
3. 測量A線至B線上的螺絲鎖點，並標記在牆上(134mm)。
4. 測量A線至C線上的螺絲鎖點，並標記在牆上(294mm)。
5. 測量A線至D線上的螺絲鎖點，並標記在牆上(397mm)。
6. 測量8個在B/C線上的螺絲鎖點，並標記在牆上(每個孔的中心點至中間線之間需間隔270mm/448mm)。
7. 測量5個在D線上的螺絲鎖點，並標記在牆上(每個孔的中心點之間需間隔175mm)。
8. 使用電鑽於壁面鑽出標記的13個定位點後，將塑膠膨脹螺栓置入13孔。
9. 使用5支#6*1"木螺釘，套入 5*12 * 1T 華司，穿過機箱固定片之固定孔，鎖固於D線上的螺絲鎖點，如圖C。
10. 移除底部過濾網，並安裝8" 出風口，如圖D。
11. 將排油煙機掛上先前鎖於牆上的機箱固定片。
12. 利用4支3/16*3/8華司頭螺絲，穿過機箱背板，鎖固於機箱固定片上的螺絲鎖點。
13. 利用8支#6*1"木螺釘，套入 5*12 * 1T 華司，穿過機箱背板，鎖固於B/C線上的螺絲鎖點。
14. 安裝電源線和8 "出風口、鋁風管。(選購品)
15. 開啟排油煙機測試，並檢查風管銜接處是否有風外洩。
16. 最後將過濾網裝回。





1 電源鍵:

- 可啟動/關閉風扇和照明。本排油煙機自動記憶使用者前次使用風速和照明。
例如:關閉時,本機風扇速度為4速和照明為全亮,再次開啟開關時,風扇速度即為4速和照明為全亮。

2 風速調整鍵:

- ⤴ 風速加速鍵 • 第1段風速狀態下按此鍵可以提高風扇轉速,每按一次變化會由:
1速→2速→3速→4速→5速→6速。
- ⤵ 風速減速鍵 • 在第6段風速狀態下按此鍵可以降低風扇轉速,每按一次變化會由:
6速→5速→4速→3速→2速→1速→關機。

3 延遲關閉鍵:

- 延遲關閉鍵:開機狀態下,長按延遲關閉鍵,可啟動5分鐘延時關閉計時器,且風速降至1速(延遲功能進行中仍可調整風速)。
- 指示燈將依所剩時間進行閃爍,五分鐘後會自動關閉風扇和照明。

備註:延遲功能進行時,按下電源鍵會關閉排油煙機及中斷延遲功能。

4 照明鍵:

- LED照明有二段亮度可供調整,每按一下為全亮→微亮→關閉。

5 指示燈:

- 顯示風扇速度與延時關閉計時。

遙控器配對：建立遙控器與和抽油煙機的配對連結，請按照以下步驟操作：

- 1.在抽油煙機電源關閉的情況下，按住抽油煙機上的“⚙️”鍵，直到燈鍵上指示燈顯示“F”。
- 2.按下遙控器上的任一按鈕即配對完成。

遙控器功能:

(風速鍵) ① (電源鍵) ②



淨味功能
(延遲關閉鍵) ③ (照明鍵) ④

① (風速鍵)

按壓 此鍵啟動風扇, 每按一下依序循環

② (電源鍵)

按壓 此鍵, 將依前次使用風速啟動風扇; 再按壓一次, 風扇及照明關閉。

③ (延遲關閉鍵) 淨味功能

按壓 此鍵, 風扇及照明進入延遲關機模式, 風扇降為最低速; 風扇及照明於5分鐘後關閉, 達到淨味效果。

④ (照明鍵)

照明 有兩段亮度, 可供調整, 每按一下依序為全亮->微亮->關閉。

(遙控器安置與維護)

遙控器的背面配有磁鐵，操作簡便。
遙控器可以放置在任何磁性表面上，例如冰箱或遙控器架。
圖 1. 遙控器架可插入標準電源插座，以方便存放。

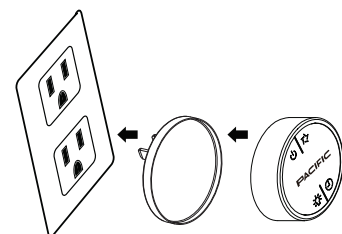


圖. 1

注意：

遙控器支架無法為遙控器充電。
遙控器的最大通訊距離約距離排油煙機5公尺

使用中性清潔劑及乾淨軟布清潔遙控器，並按照以下說明更換電池。
打開電池保護蓋 (A) 如圖2。
取出電池，並更換為A23 12V型電池。
電池負極應面向遙控器內部的彈簧。
重新安裝電池蓋並回收舊電池。

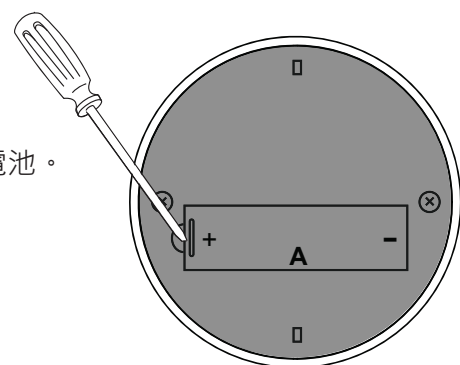


圖. 2

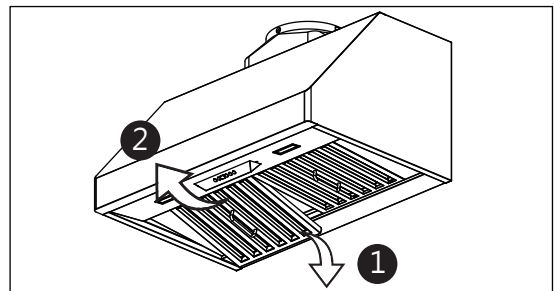
一.機身表面保養

1. 請勿使用腐蝕性/漂白成份的清潔液和過粗材質布料擦拭，避免傷害到機身表面。
2. 請定期以熱肥皂水和棉布擦拭機身以防油垢堆積，擦拭完成後建議使用無刺激性的不鏽鋼拋光劑來進行第二次擦拭保養。
3. 使用軟布輕擦，您的排油煙機表面將會更加光亮。

二.過濾網保養

1. 在沒有安裝過濾網的情況下，請勿使用排油煙機，以免油污附著到馬達和排油煙機內部。
2. 每隔一個月使用後，應將過濾網拆下清洗。
3. 過濾網可用溫水清洗或請使用非腐蝕性洗碗精浸泡後清洗。風乾後請安裝回機身。
4. 約每三個月，定期檢查過濾網，若過濾網有所損壞，請洽經銷商購買。
5. 移除過濾網方法如右圖示：

- (1)將過濾網上的把手向上輕推，再向下拉
- (2)將濾網前端向外取出請使用雙手扶助取下過濾網，避免過濾網直接落下。



三.排油煙機清潔方法

1. 清潔排油煙機時，請先拔掉電源插頭以免發生危險。
2. 請勿用水沖洗馬達以免馬達燒毀。
3. 煮食時，勿噴清潔劑清洗排油煙機，以免清潔劑掉落菜餚。
4. 清潔時，藉由工具拆卸零件，使用者不得徒手拆卸，以免發生危險。
5. 建議市售之廚房專用除油清潔劑。依據市售之廚房專用除油清潔劑，使用方法清潔排油煙機煙罩外殼表面。

注意:

- ⚠ 請勿直接噴灑清潔劑至開關表面。
- ⚠ 建議使用者一周清潔一次，當油杯油污七分滿時，請清潔油杯。

■ (排除故障涉及專業人員維修作業，請洽本公司維修)

狀況	發生原因	解決對策
馬達不轉或異常聲	電容器燒毀	更換電容器
	無電源輸入(電源線燒毀)或保險絲燒毀	三用電錶量測(更換電源線) 更換主控電路板
	主控電路板變壓器斷線或燒毀	更換主控電路板
	馬達銅線燒毀	更換馬達
馬達轉速變慢	電容器本體變形或電容量不足	更換電容器
	馬達燒毀	更換馬達
馬達有反轉現象(風葉)或馬達自轉	馬達銅線短路(排煙管朝上進水)	更換馬達(檢查排煙管方向)
	出風口逆風現象(倒灌風)	出風口或排風管阻塞清理
馬達時轉時不轉	馬達溫控 $125\pm 5^{\circ}\text{C}$ 跳脫 $85\pm 5^{\circ}\text{C}$ 回復 煮食時溫度過高造成溫控跳脫現象	建議使用者煮食方法稍改
		更換馬達
照明LED燈失效/ 二段式照明LED燈失效	照明LED燈控制線斷路	更換LED燈控制線
	照明LED燈不亮/損壞	更換LED燈
	主控電路板失效	更換主控電路板
開關面板 指示燈失效	開關面板有髒污或有遮蔽物	清潔面板處髒污或移除遮蔽物
	開關面板損壞	更換開關組
延遲關閉鍵失效	開關面板損壞	更換開關組
備註		

設備名稱 Equipment name	排油煙機		型號(型式) Type designztion(Type)	AK7536CS-TWN/AK7536CS-TWNO AK7548CS-TWN/ AK7548CS-TWNO		
單元Unit	限用物質及其化學符號 Restricted substances and its chemical symbols					
	鉛 Lead (Pb)	汞 Mercury (Hg)	鎘 Cadmium (Cd)	六價鉻 Hexavalent chromium (Cr+6)	多溴聯苯 Polybrominated biphenyls (PBB)	多溴二苯醚 Polybrominated diphenyl ethers (PBDE)
電路板組	超出 0.1wt%	○	○	○	○	○
馬達組	○	○	○	○	○	○
開關組	○	○	○	○	○	○
燈具組	○	○	○	○	○	○
塑膠組件	○	○	○	○	○	○
金屬組件	○	○	○	○	○	○
電源線組 含內部配線	○	○	○	○	○	○
<p>備考1. "超出0.1 wt %" 及 "超出0.01 wt %" 係指限用物質之百分比含量超出百分比含量基準值。 Note 1 : "Exceeding 0.1 wt %" and "exceeding 0.01 wt %" indicate that the percentage content of the restricted substance exceeds the reference percentage value of presence condition.</p> <p>備考2. "○" 係指該項限用物質之百分比含量未超出百分比含量基準值。 Note 2 : "○" indicates that the percentage content of the restricted substance does not exceed the percentage of reference value of presence.</p> <p>備考3. "-" 係指該項限用物質為排除項目。 Note 3 : The "-" indicates that the restricted substance corresponds to the exemption.</p>						

保 證 卡

- 自購買日起壹年內，正常使用下發生故障，可享免費維修服務，但購買商品使用於營業用途、商業租賃或經第三人維修者，不在免費維修範圍內。
- 超過壹年保證期限，如有故障或配發零件，須酌收工本費及材料費，保證期限內如因天災、地變、不可抗拒之災禍或人為因素等，致使機件損壞，亦需酌收零件材料費。
- 保固壹年內服務人員至府上服務時，請出示本證，遺失本保證卡，即喪失了享有免費保固的權利，若遺失不予補發且須付維修工本費及材料費，故請妥善保管。
- 本保證卡若無蓋公司章，認定印時，不發生效力。

客 戶 資 料 欄

安 裝 日 期	年 月 日		
使用者 姓 名		使用者 電 話	
安 裝 地 址	市(縣)	鄉(鎮)	路(街) 段 巷 弄 號 樓
經 銷 商 店 章	未蓋店章者無效		安 裝 者 簽 章

PACIFIC

太平洋廚電股份有限公司

- 📍 台中市豐原區三豐路二段375巷66號
- ☎ 04-2523-5678 📞 0800-656-588
- 🌐 www.pacific-kitchen.com.tw



掃描註冊
產品保固