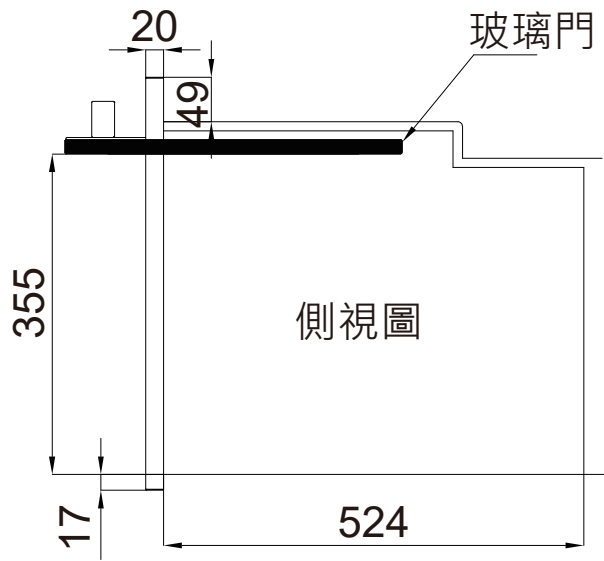
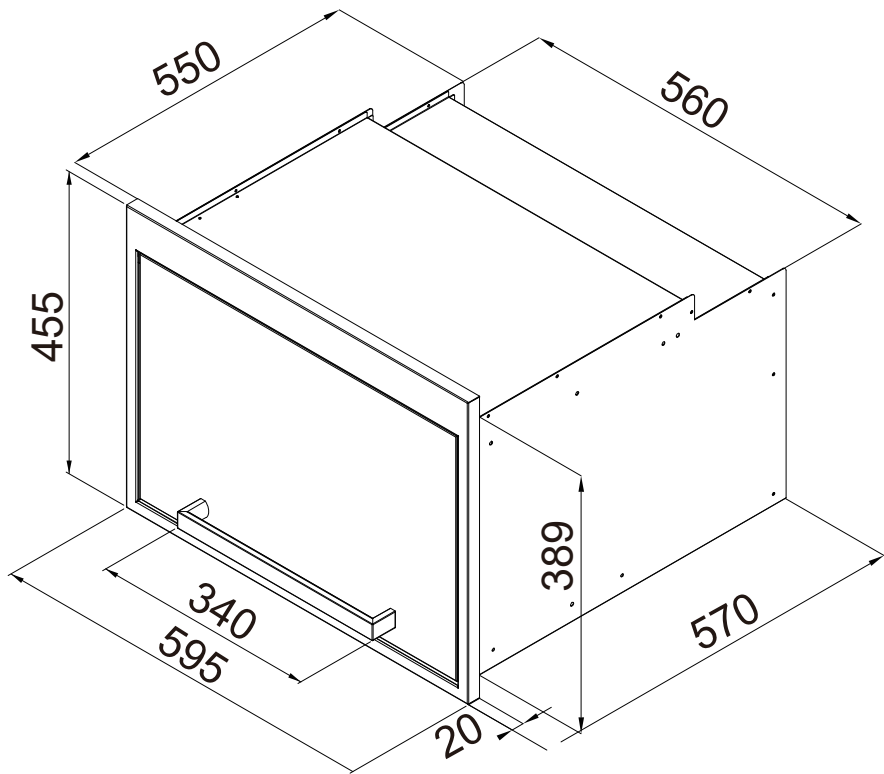


安裝規格



單位: mm