

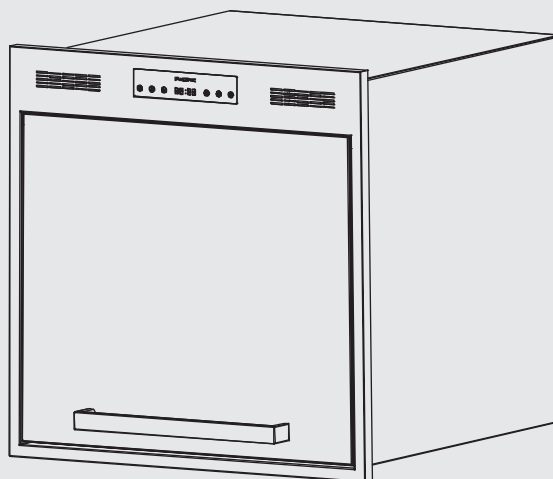
# PACIFIC

太平洋廚電

## 電器收納櫃 使用說明書

型號:

P46H50DS  
P46H50DB  
P60H50DS  
P60H50DB  
P60H57DS  
P14H50DS  
P14H50DB



(使用前，請先詳細閱讀此說明書)



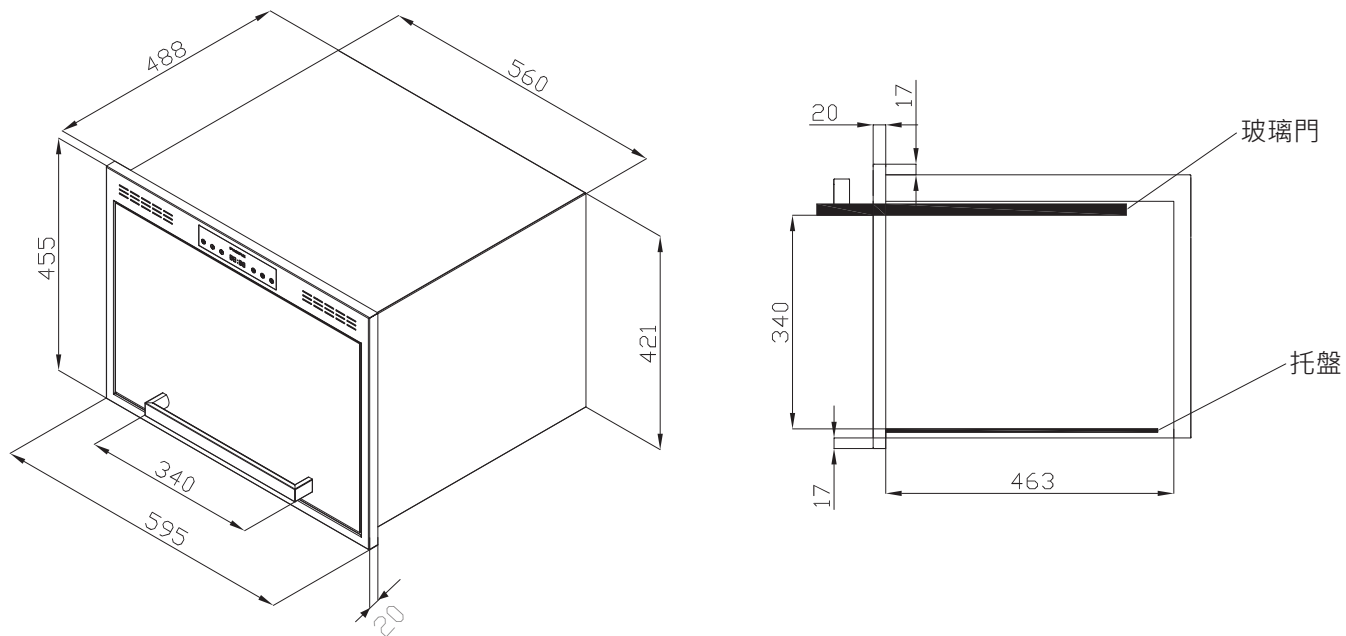


■ 警語	P.1
■ 產品尺寸圖	P.2-P.3
■ 功能簡介 / 性能規格表	P.4
■ 規格線路圖	P.5
■ 配件說明 / 安裝原則	P.6
■ 安裝步驟	P.7
■ 安裝步驟-不銹鋼抽屜	P.8-P.10
■ 功能操作	P.11
■ 產品保養與清潔 / 排除故障	P.12

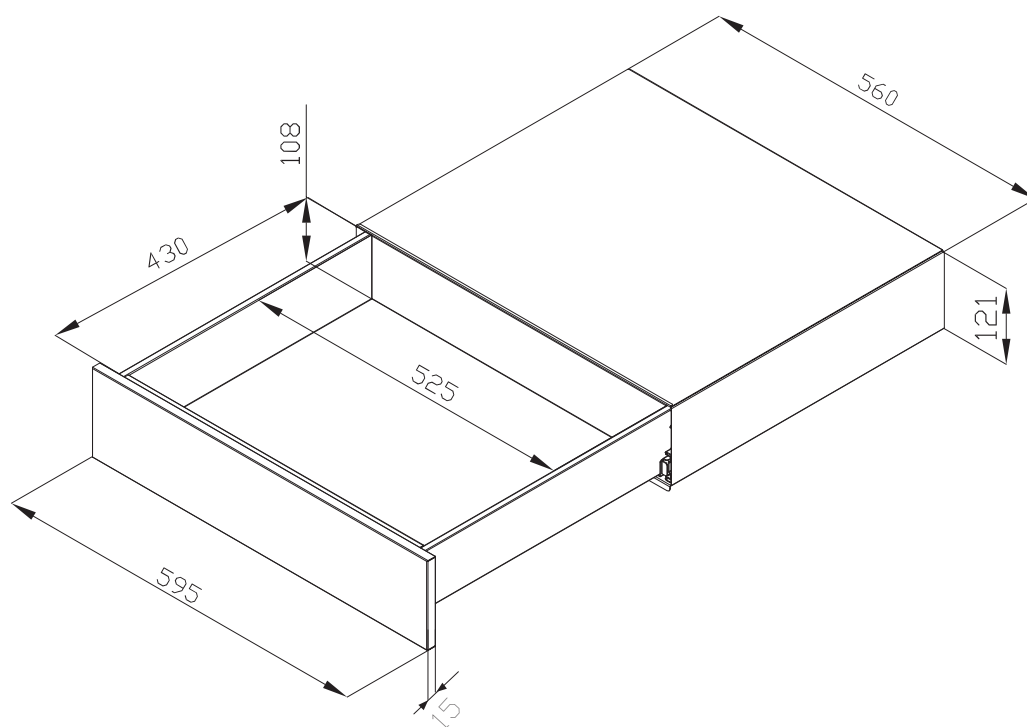
## 警語

1. 進行維修前請先斷電。
2. 進行維修時，請戴上橡膠手套。
3. 請勿直接對著插座噴水。
4. 電源線若有毀損請專業人員更換。
5. 請確實遵守說明書內的指示。
6. 年滿8歲以上的兒童或身心智能能力缺乏經驗和知識的人，在被賦予監督或指導有關使用本產品的安全方式和理解的其危害可使用此設備。兒童不應該嬉戲本產品。兒童需在成人監督下操作、清理或維修此設備。(歐盟規定)
7. 若未按照說明書指示清理將有火災的風險。
8. 請勿在電器櫃內點燃火焰。
9. 注意:當使用電器收納櫃時，部分可接觸到的內部可能會變燙。
10. 空氣不可排入用於其他會燃燒氣體或其他燃料的電器所排出煙霧的管道。
11. 若電源線毀損，須由製造商、授權之服務中心或專業人員更換，以避免危險。

P46H50DS/B 電器收納櫃

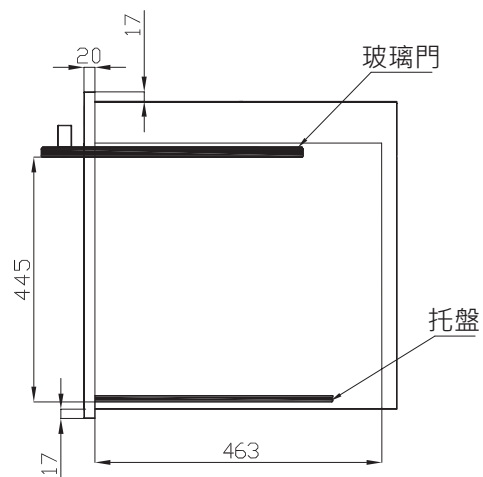
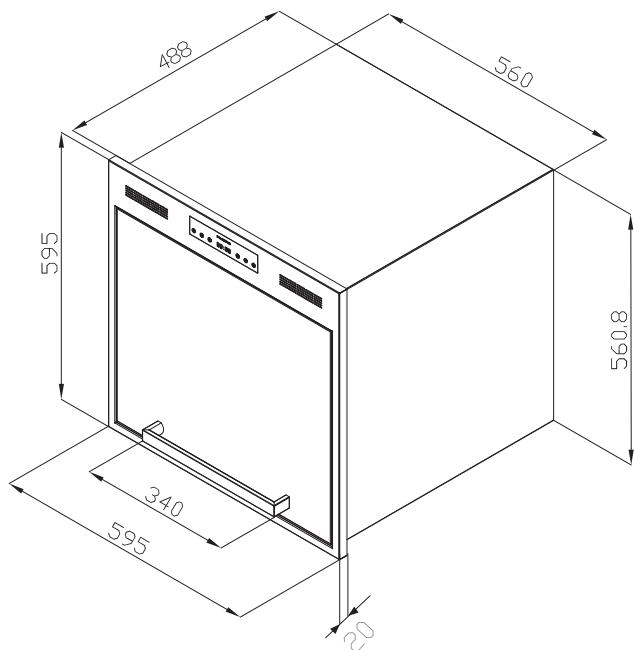


P14H50DS/B 不鏽鋼抽屜

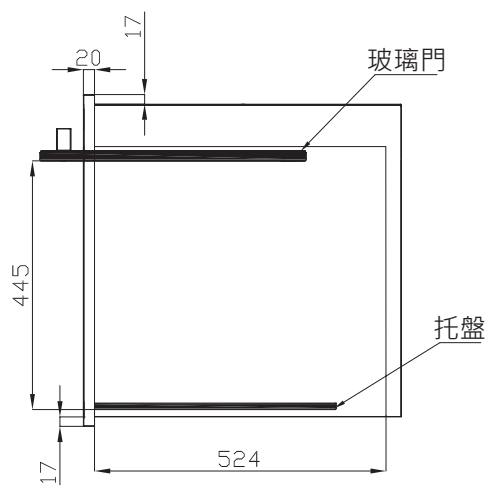
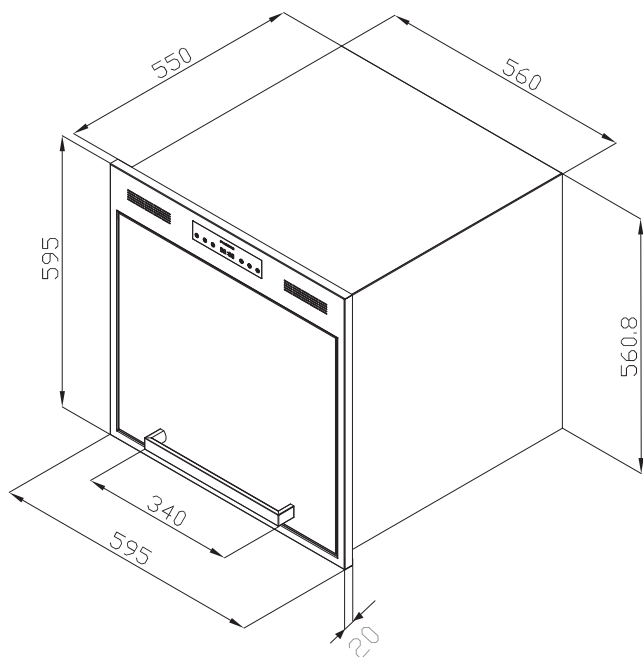


單位:mm

### P60H50DS/B 電器收納櫃



### P60H57DS 電器收納櫃



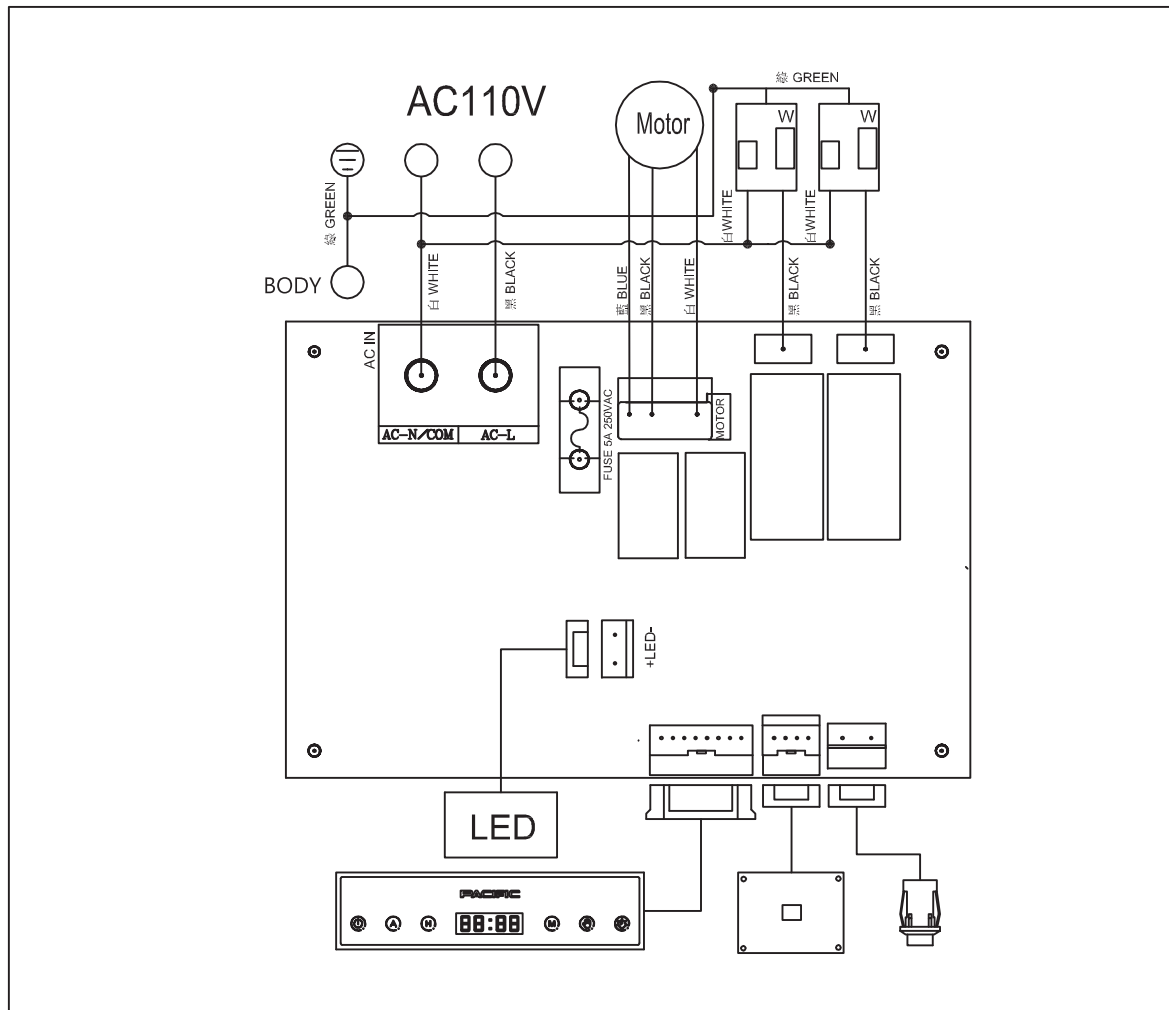
單位:mm

- 1.大容量筒身可同時放置2個小家電(舉例：電鍋、快煮壺...等)。
- 2.智慧多重偵測系統，偵測電流、溫度、濕度達一定數值，會自動開啟排風。
- 3.智能LED燈，當玻璃門打開時會自動開啟LED燈，馬達暫停運轉，玻璃門關上後會繼續運作。
- 4.黑色可透視強化玻璃門，無需開啟玻璃門即可確認櫃內狀況。
- 5.靜音橫流扇，靜音、吸力大。

## 性能規格表




機型	P46H50DS	P46H50DB	P14H50DS	P14H50DB
顏色材質	46H不鏽鋼	46H不鏽鋼(黑)	不鏽鋼抽屜	不鏽鋼抽屜(黑)
重量(Kg)	24		13	
外觀尺寸(寬x高x深)(mm)	595x455x508		595x138x505	
置物空間(寬x高x深)(mm)	558x340x463		525x108x430	
挖孔尺寸(寬x高x深)(mm)	564x424x530		-	
額定電壓	110V		-	
額定頻率	60Hz		-	
額定功率	24W/0.4A(不含插座)		-	
LED照明	6W LED X 1		-	
托盤承重	20 KG		-	

機型	P60H50DS	P60H50DB	P60H57DS
顏色材質	60H不鏽鋼	60H不鏽鋼(黑)	60H不鏽鋼
重量(Kg)	29		29.5
外觀尺寸(寬x高x深)(mm)	595x595x508		595x595x570
置物空間(寬x高x深)(mm)	558x445x463		558x445x524
挖孔尺寸(寬x高x深)(mm)	564x564x530		564x564x590
額定電壓	110V		
額定頻率	60Hz		
額定功率	24W/0.4A(不含插座)		
LED照明	6W LED X 1		
托盤承重	20 KG		



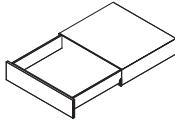



## 電器收納櫃

標準配置		
整機		1
說明書		1
螺絲包		1

螺絲包內容		
M4 x 12 鐵板牙螺絲		4

## 不鏽鋼抽屜

標準配置		
不鏽鋼抽屜		1
螺絲包		1

螺絲包內容		
M4 x 12 鐵板牙螺絲		4

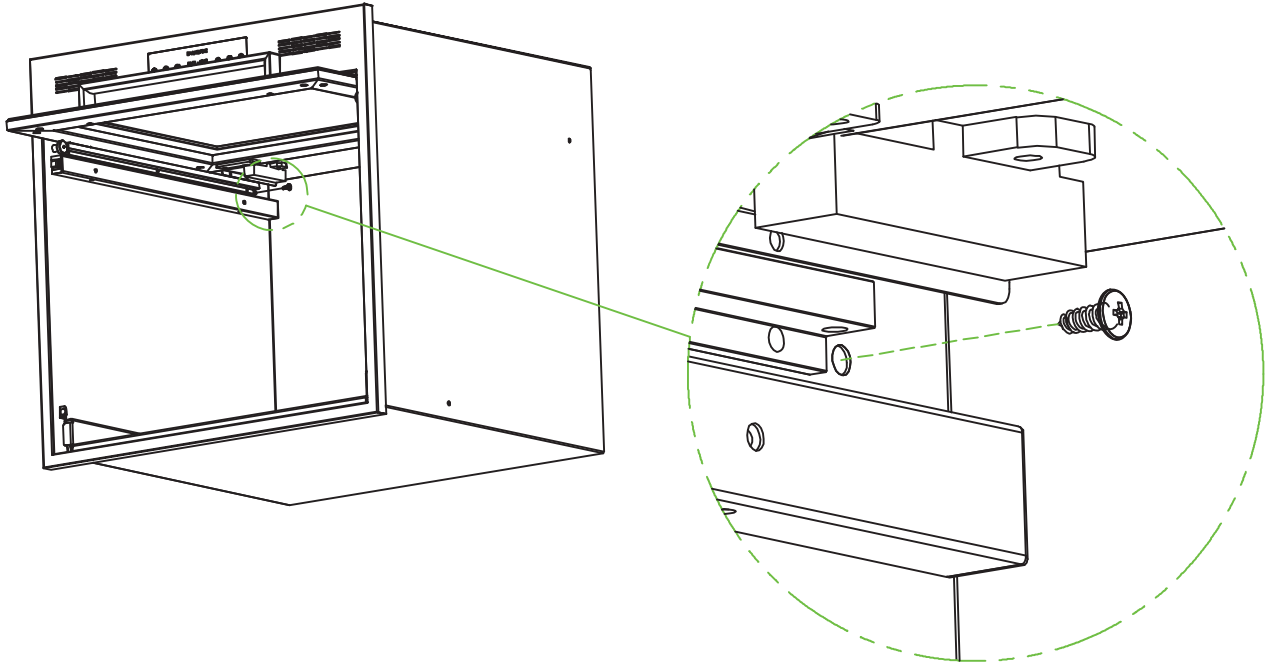
## 安裝原則

### 一.安裝前請先檢查

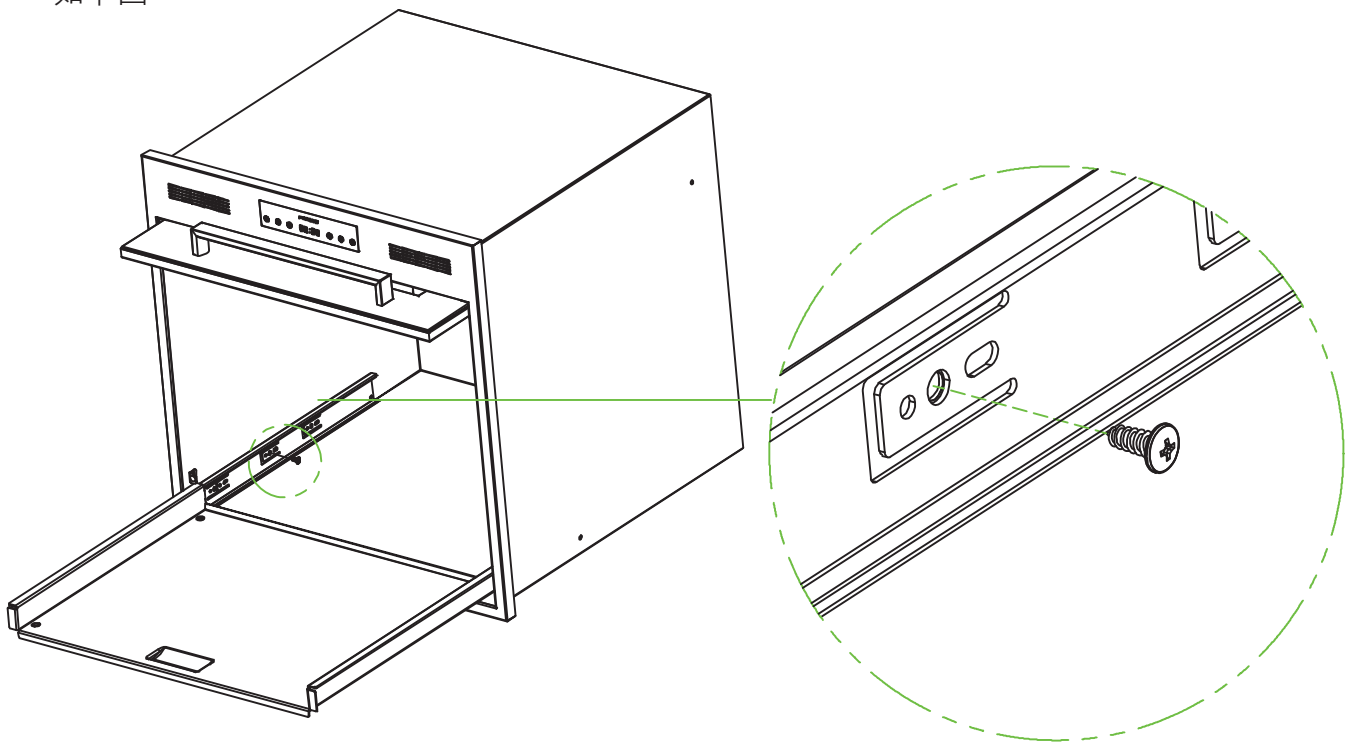
- 1.附件：說明書、螺絲包。
- 2.性能：接上額定電源檢查照明與馬達是否正常。
- 3.此電器產品必須接上地線以免導致受傷或損壞。

**⚠ 警告：**電力接線方面必須由專人處理，電器收納櫃必須接上接地線，接線前請務必確保電源開關已關閉。

1. 使用2個M4x12鐵板牙螺絲，鎖固在機器左、右兩側的滑軌上方後側位置，如下圖。

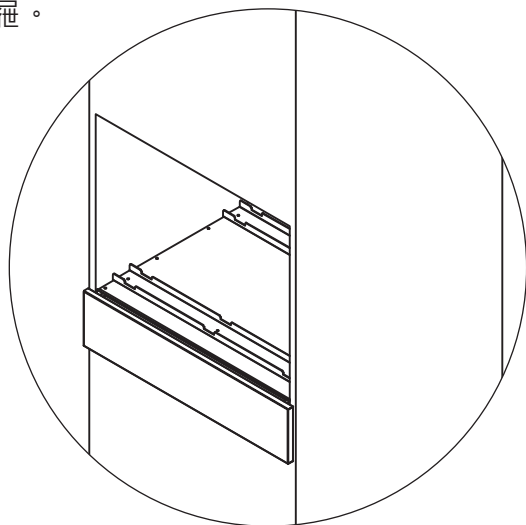


2. 先將拖盤拉出來，並使用2個M4x12鐵板牙螺絲，鎖固在機器左、右兩側的拖盤滑軌中間位置，如下圖。

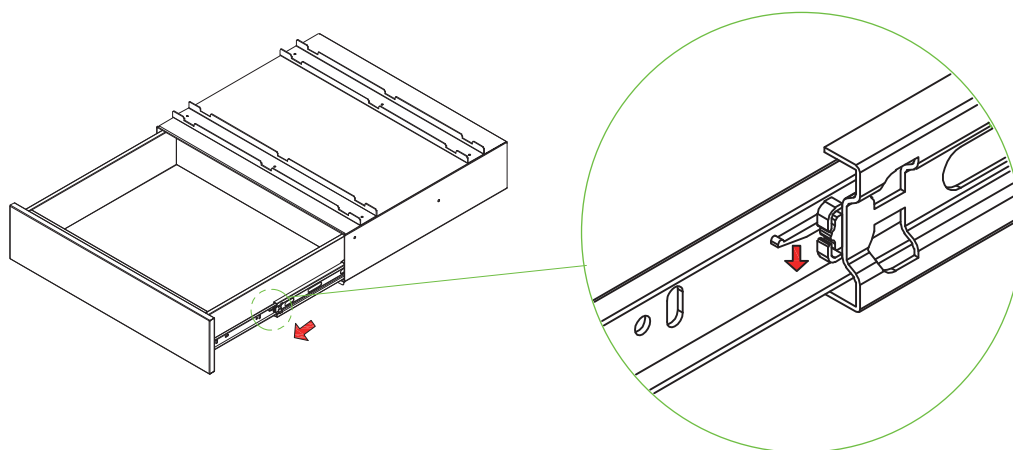


► 型號:P14H50DS/B

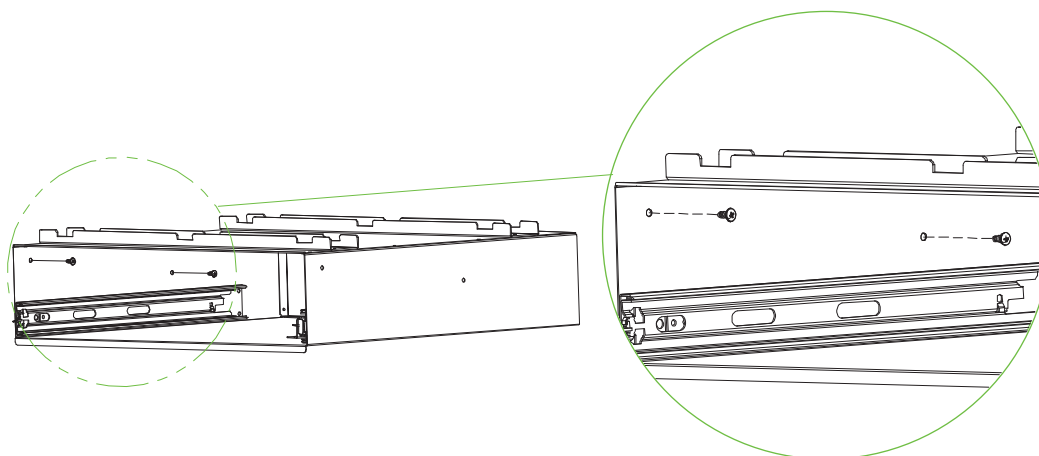
1.先安裝抽屜。



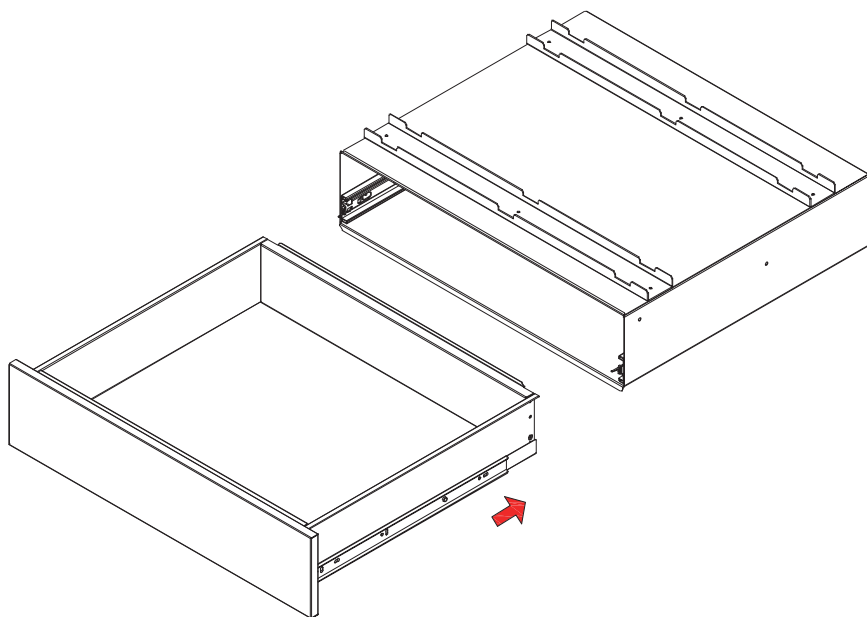
2.將抽屜左右兩側彈壓式開關往下壓，並往外拉出。



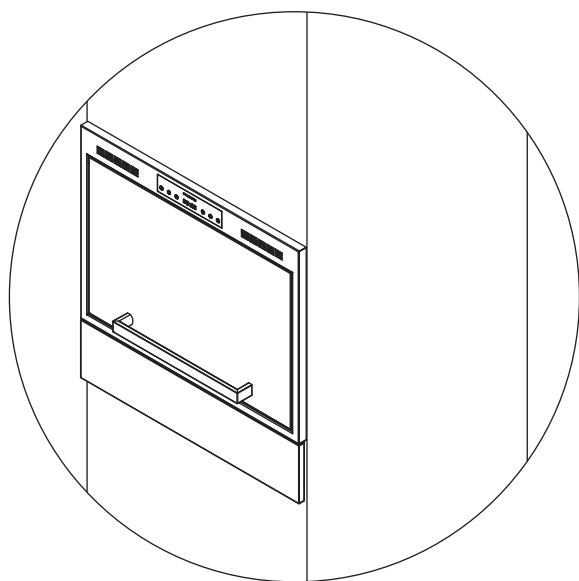
3.使用4個M4x12鐵板牙螺絲，鎖固於抽屜內側的左、右兩側。



4.將抽屜對準滑軌推到底。

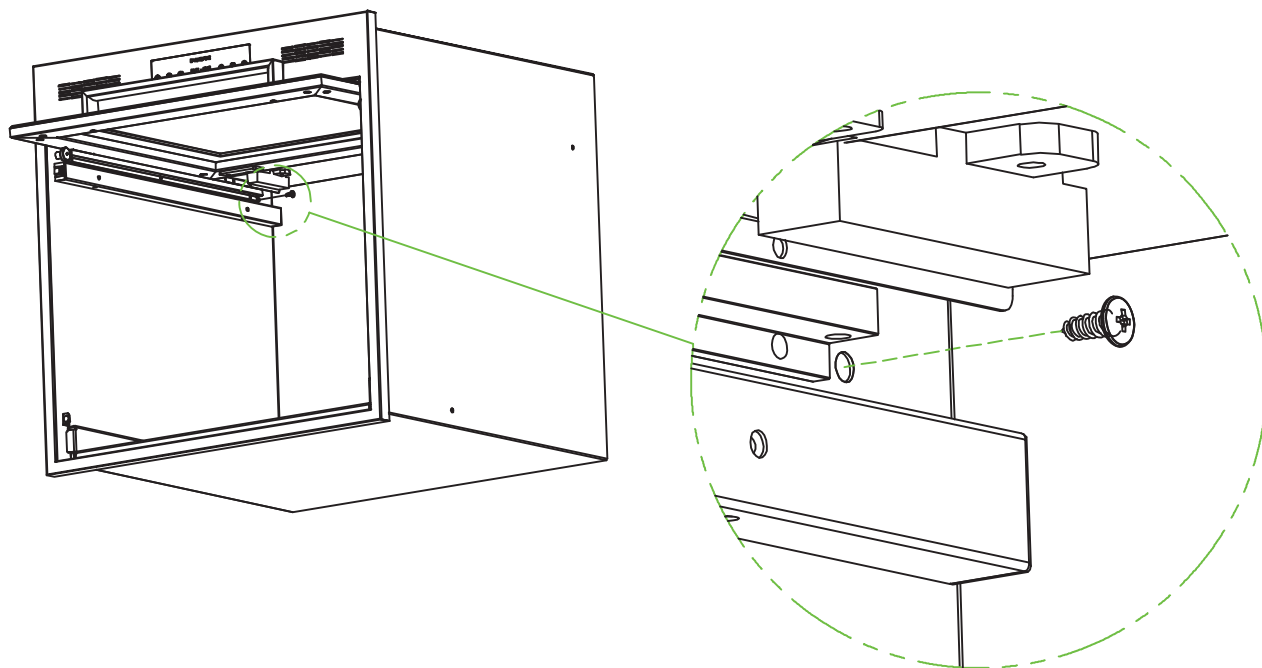


5.安裝電器收納櫃。

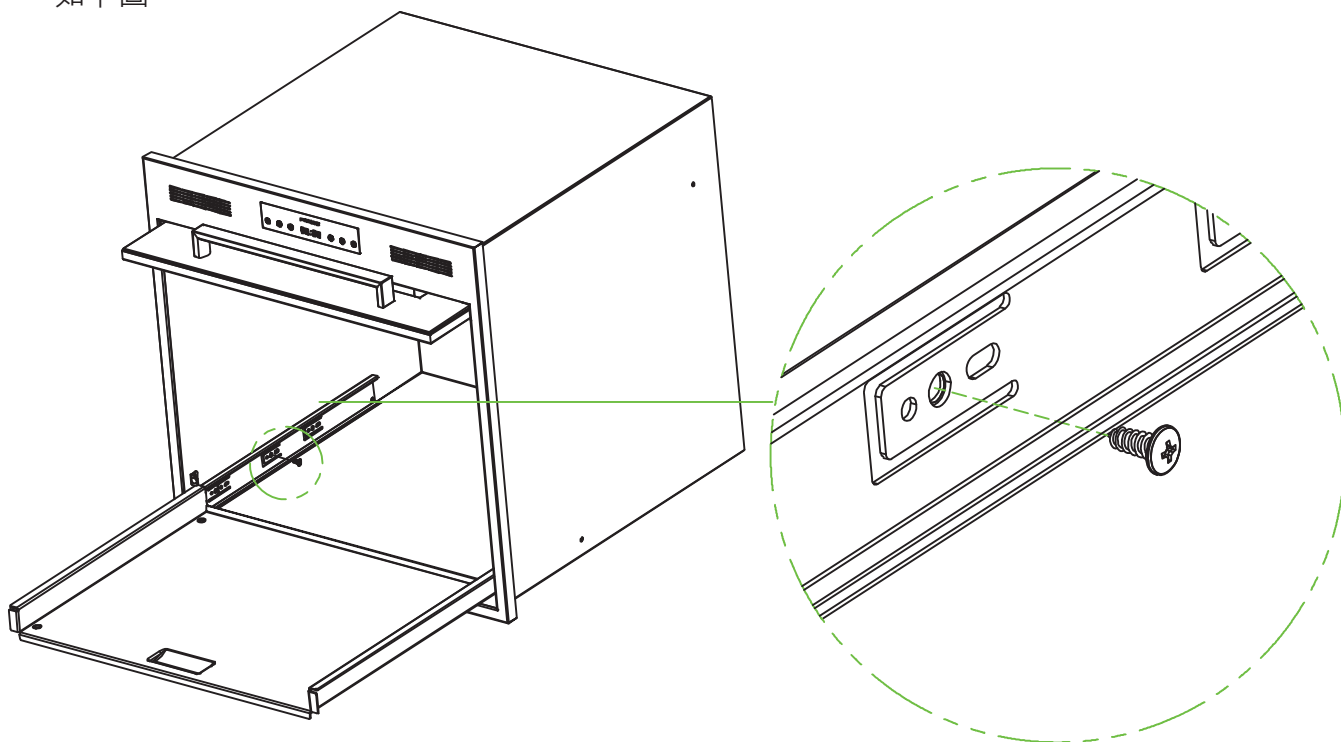


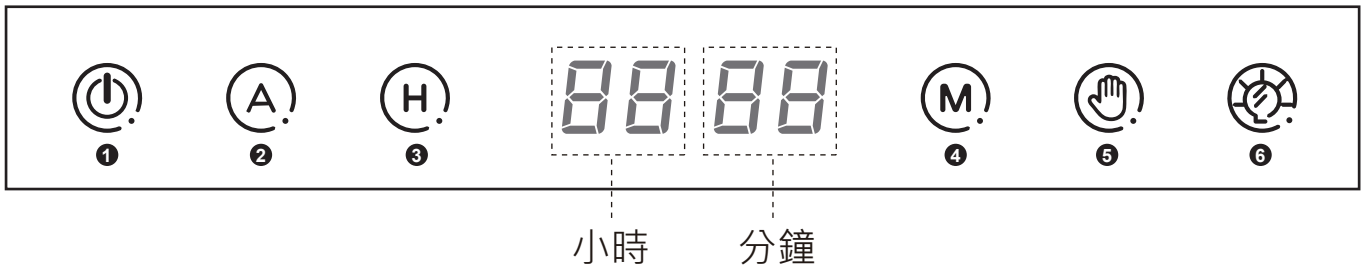
**⚠ 警告：**電力接線方面必須由專人處理，電器收納櫃必須接上接地線，接線前請務必確保電源開關已關閉。

6. 使用2個M4x12鐵板牙螺絲，鎖固在機器左、右兩側的滑軌上方後側位置，如下圖。



7. 先將拖盤拉出來，並使用2個M4x12鐵板牙螺絲，鎖固在機器左、右兩側的拖盤滑軌中間位置，如下圖。





在無使用任何按鍵功能的情況下，經過12小時，將會啟動循環功能10分鐘，可按一下 ④ 取消風扇馬達運轉。

1. ④ ON/OFF電源鍵：

安裝過電後，內部插座會開始供電，顯示燈微亮。

- ▶ 長按 ④ 3秒，內部插座「開始」/「停止」供電。

2. ② 自動偵測運轉模式：

按一下 ② 開啟自動偵測運轉模式，會自動偵測電器啟動，風扇馬達會開始高速運轉排風。

- ▶ 在電器無使用狀況下，會自動偵測溫度、濕度達預設值時，開啟高速運轉排風20分鐘後，切換低速繼續運轉20分鐘，排除剩餘蒸氣並降溫。若想中途停止，可按下 ④ 停止風扇馬達運轉。

3. ③ 小時調整鍵：

長按 ③ 3秒進入設定"小時"。

4. ④ 分鐘調整鍵：

長按 ④ 3秒進入設定"分鐘"。

5. ⑤ 手動運轉模式：

按一下 ⑤ 開啟手動運轉模式，每按一下 ⑤ 為高速→低速循環操作。

計時器：

在開啟手動運轉模式下，預設倒數計時時間為1小時，可以依需求調整計時時間，按一下 ③ 或 ④，進入設定小時或分鐘，若連續5秒未操作任何按鍵，即設定完成。

**分鐘**

- ▶ 分鐘數字從0到59循環，長按 ④ 2秒，可快調數字，連續5秒未操作任何按鍵，即設定完成。

**小時**

- ▶ 小時數字從0到12循環，長按 ③ 2秒，可快調數字，連續5秒未操作任何按鍵，即設定完成。

6. ⑥ 照明燈鍵：

- ▶ 每按一下 ⑥ 為全亮→關閉循環操作，玻璃門開啟時，照明燈全亮，關門時，照明燈全滅。

時鐘設定：

螢幕顯示時間為12小時制，過電後預設時間為12:00，若需調整時間，可在內部插座「開始」供電的狀態下，長按 ③ 或 ④ 3秒，進入現在時間的設定，若設定過程中連續3秒以上未操作任何按鍵，即設定完成。設定過程中可按 ④ 離開設定介面。

**分鐘**

- ▶ 分鐘數字從0到59循環，長按 ④ 2秒，可快調數字，連續3秒未操作任何按鍵，即設定完成。

**小時**

- ▶ 小時數字從1到12循環，長按 ③ 2秒，可快調數字，連續3秒未操作任何按鍵，即設定完成。

## 機身表面保養

- 1.請勿使用腐蝕性/漂白成份的清潔液和過粗材質布料擦拭，避免傷害到機身表面。
- 2.使用軟布輕擦，您的電器收納櫃表面將會更加光亮。
- 3.請勿用水沖洗內部，以免電器燒毀。
- 4.在手動運轉模式下，若風扇停止運轉後，仍有水氣殘留，請開啟手動模式運轉排除水氣，並用抹布將水氣擦拭掉，保持內部乾燥。

### 注意：

- ⚠ 請勿直接噴灑清潔劑至機器表面與內部。
- ⚠ 建議使用者一週清潔一次，並保持內部乾燥。

## 排除故障

異常狀況	原因	處理方式
馬達不轉或異常	無電源輸入(電源線燒毀)或保險絲燒毀	更換主控電路板
	主控電路板變壓器斷線或燒毀	更換主控電路板
	馬達銅線燒毀	更換馬達
	微動開關故障	更換微動開關
觸控不良或異常	無電源輸入或保險絲燒毀	更換主控電路板
	總電源開關未開或跳電	檢查總電源開關
電氣收納櫃 內部積水或異常	風扇無運轉	檢查微動開關是否損壞
	玻璃門未關閉	檢查玻璃門是否關閉
	未啟動自動/手動運轉模式	檢查是否未啟動自動/手動運轉模式
	馬達故障	更換馬達

# 保 證 卡

- 自購買日起壹年內，正常使用下發生故障，可享免費維修服務，但購買商品使用於營業用途、商業租賃或經第三人維修者，不在免費維修範圍內。
- 超過壹年保證期限，如有故障或配發零件，須酌收工本費及材料費，保證期限內如因天災、地變、不可抗拒之災禍或人為因素等，致使機件損壞，亦需酌收零件材料費。
- 保固壹年內服務人員至府上服務時，請出示本證，遺失本保證卡，即喪失了享有免費保固的權利，若遺失不予補發且須付維修工本費及材料費，故請妥善保管。
- 本保證卡若無蓋公司章，認定印時，不發生效力。

## 客 戶 資 料 欄

安 裝 日 期	年            月            日		
使用者 姓 名		使用者 電 話	
安 裝 地 址	市(縣)	鄉(鎮)	路(街)    段    巷    弄    號    樓
經 銷 商 店 章	未蓋店章者無效		安 裝 者 簽 章

## PACIFIC

太平洋廚電股份有限公司

- 📍 台中市豐原區三豐路二段375巷66號
- ☎ 04-2523-5678    ⓘ 0800-656-588
- 🌐 [www.pacific-kitchen.com.tw](http://www.pacific-kitchen.com.tw)



掃描註冊  
產品保固