

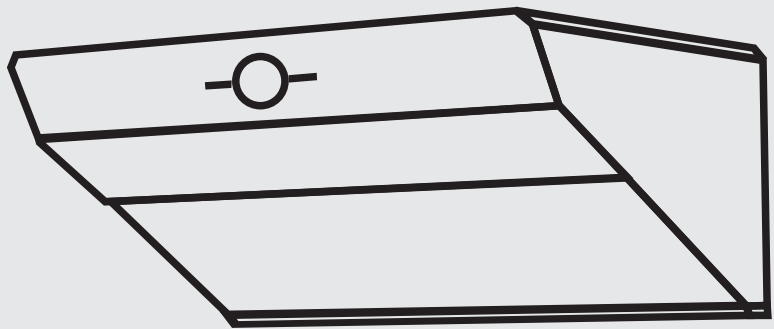
PACIFIC

太平洋油煙機

排油煙機使用說明書

型號:

PQ6880AB, PQ6890AB



(使用前，請先詳細閱讀此說明書)

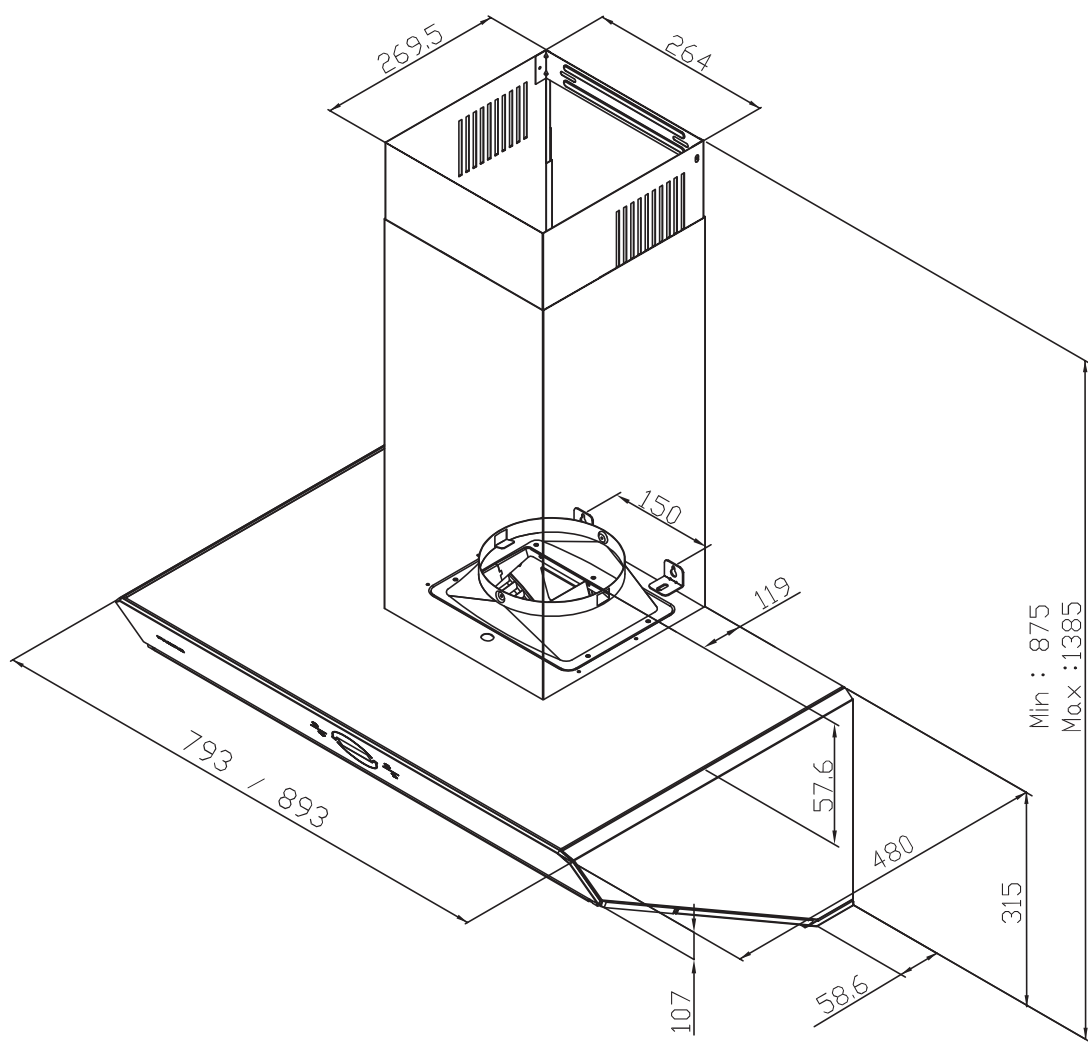


■ 警語	P1
■ 產品尺寸圖	P2
■ 功能簡介 / 性能規格表	P3
■ 爆炸圖	P4
■ 規格線路圖	P5
■ 安裝尺寸	P6
■ 配件說明	P7
■ 安裝原則	P8
■ 安裝步驟 - 櫥櫃式	P9-P10
■ 安裝步驟 - 壁掛式	P11-P12
■ 安裝步驟- 選配風管飾板	P13-P14
■ 功能操作	P15-P16
■ 產品保養與清潔	P17
■ 排除故障	P18
■ RoHS聲明	P19



警語

1. 進行維修前請先斷電。
2. 進行維修時，請戴上橡膠手套。
3. 請勿直接對著排油煙機噴水。
4. 電源線若有毀損請專業人員更換。
5. 使用可燃性氣體時，請保持廚房裡空氣流通，以避免危險。
6. 請確實遵守說明書內的指示。
7. 請勿直接於排油煙機下燃燒物品。
8. 請勿將排氣管共用於與其它可燃性氣體管路。
9. 年滿8歲以上的兒童或身心智能力缺乏經驗和知識的人，在被賦予監督或指導有關使用本產品的安全方式 and 理解的其危害可使用此設備。兒童不應該嬉戲本產品。兒童需在成人監督下操作、清理或維修此設備。(歐盟規定)
10. 若未按照說明書指示清理將有火災的風險。
11. 請勿在排油煙機下方點燃火焰。
12. 注意:當使用此設備時部分可接觸到的零配件可能會變燙。
13. 空氣不可排入用於其他會燃燒氣體或其他燃料的電器所排出煙霧的管道。
14. 請確實遵守排出油煙和氣體相關規範。
15. 若電源線毀損，須由製造商、授權之服務中心或專業人員更換，以避免危險。

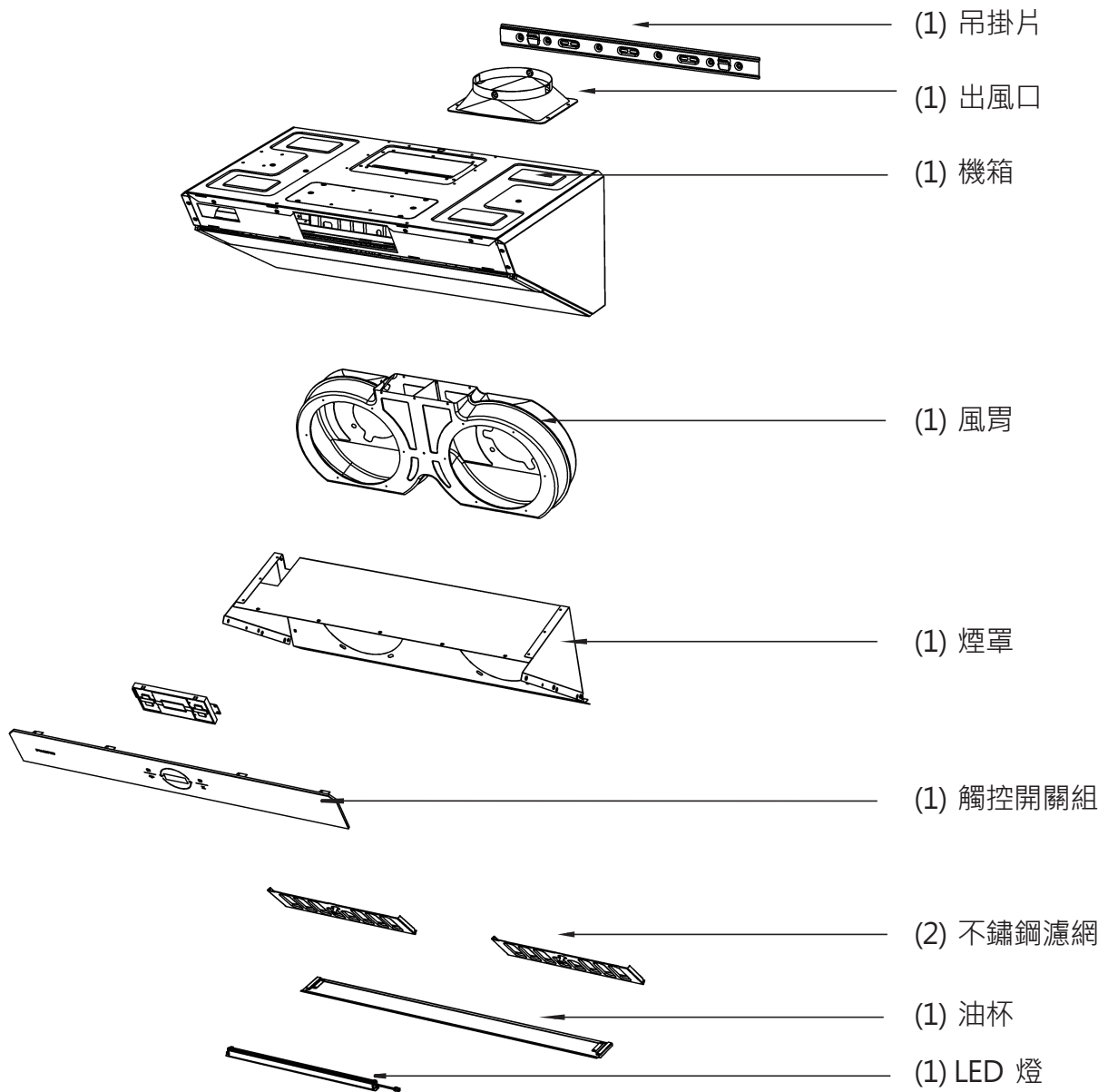


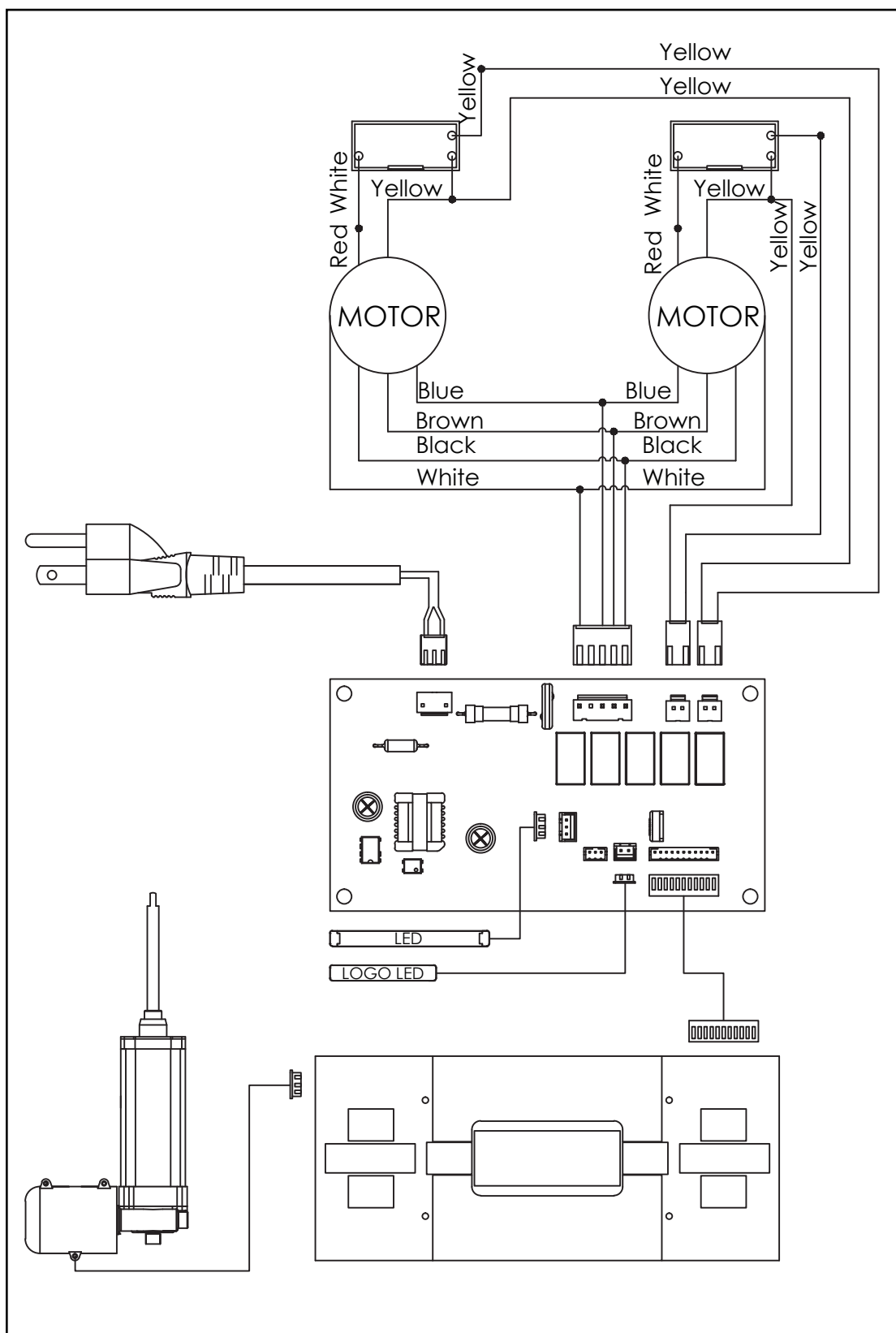
單位 mm

1. 未使用時 icon全隱藏設計，手接近螢幕亮起。
2. 自動記憶前次使用風速及燈段。
3. 內建倒計時功能，可選擇3分鐘或5分鐘倒數計時關機。
4. 內建時鐘功能。
5. 60秒未使用自動休眠。

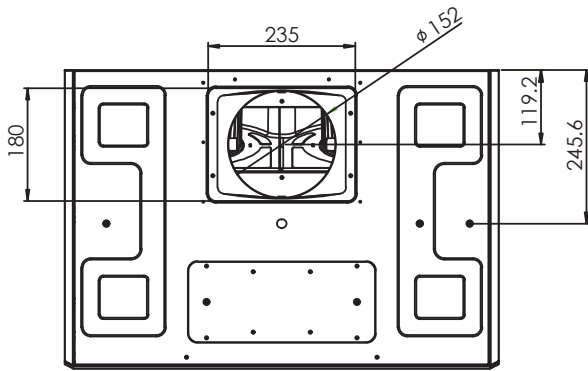
性能規格表

機型	PQ6880AB	PQ6890AB
重量 (Kg)	20.7	22.1
顏色材質	黑色玻璃+不鏽鋼	
機箱尺寸(深 x 寬 x 高) (mm)	480x793x315	480x893x315
額定電壓	110V-60Hz	
額定功率	300W/4A	
風管口徑	6"	
LED 照明	9W LED x 1	

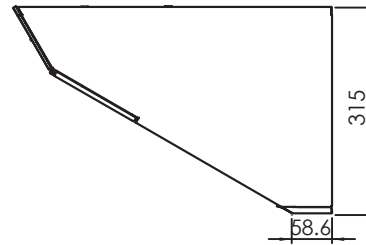




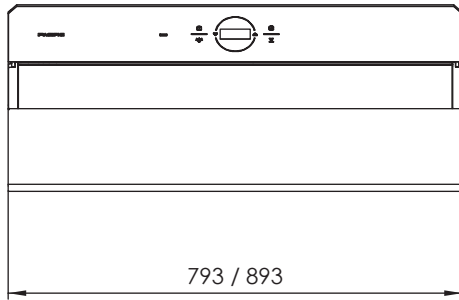
產品尺寸圖



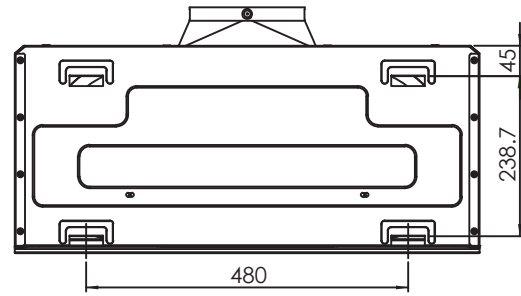
上視圖



側視圖



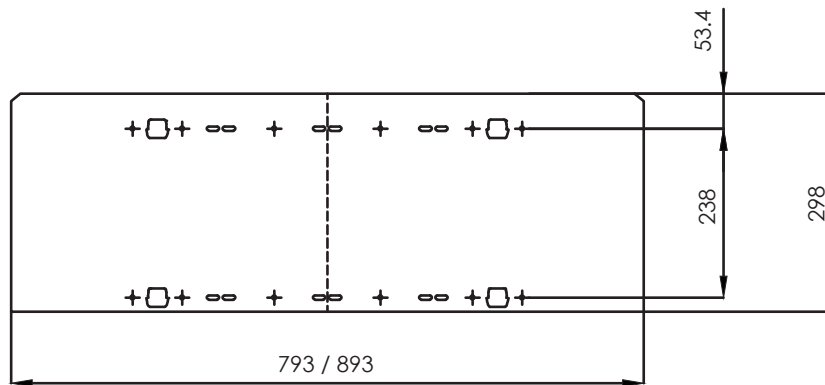
正視圖






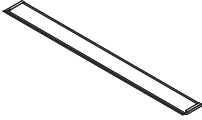

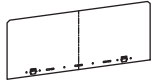




後視圖

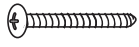
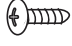

安裝尺寸圖

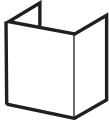
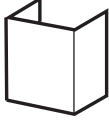
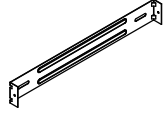
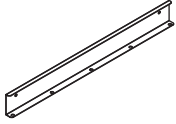
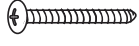
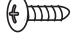


單位 mm



壁式

標準配置		
整機		1
風管圈(6")		1
泡棉條		1
油杯		1
說明書		1
吊掛片 安裝尺寸圖		1
主機吊掛片		1
輔助吊掛片		2
螺絲包		1
櫥櫃吊掛片		2

螺絲包內容		
#6x 1" 木螺釘		8
M4 x 8 圓頭螺絲		10
塑膠栓		8

配件(選配) 風管飾板 P1C-0068		
風管飾板(上)		1
風管飾板(下)		1
風管吊掛片		1
固定片		2
#6x 1" 木螺釘		2
M4x8 圓頭螺絲		4
M4x8 黑色螺絲		6
塑膠栓		2

一.安裝前請先檢查

1.附件:

風管圈(6")、泡棉條、油杯、說明書、吊掛片安裝尺寸圖、主機吊掛片、輔助吊掛片、櫥櫃吊掛片、螺絲包。

2.性能：接上額定電源檢查照明與馬達是否正常。

3.此電器產品必須接上地線以免導致受傷或損壞。

二.周圍環境

1.排油煙機安裝之位置，周圍應避免門窗過多而產生空氣對流過大。

2.排油煙機安裝高度係指爐頭至機身底面之距離，建議參考高度為40-50cm。(如下圖)。

3.排油煙機若能越接近爐面安全高度，則其排煙效果越佳。

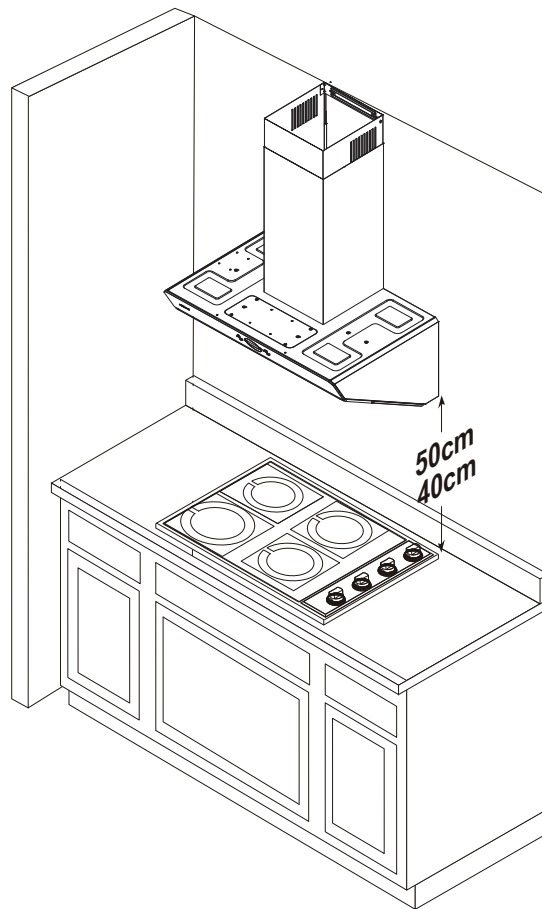
三.風管長度

1.使用直徑6吋的風管皆能提高排風之效率。

2.排風出口至機體之距離應盡量避免過長，以免氣流擠壓於管內影響其排風效果。

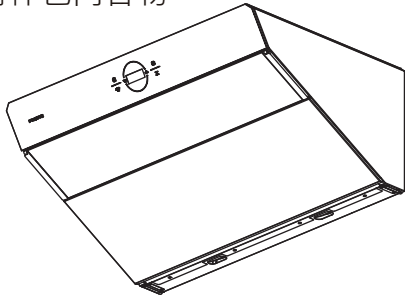
四.排氣管之安裝位置

當爐台不鄰近窗戶時，選擇最近爐台可通向室外的窗戶，再裝設排氣管穿窗而出。或選最近爐台可通向室外的牆壁(非隔間牆壁)打洞，再裝設排氣管穿牆而出。

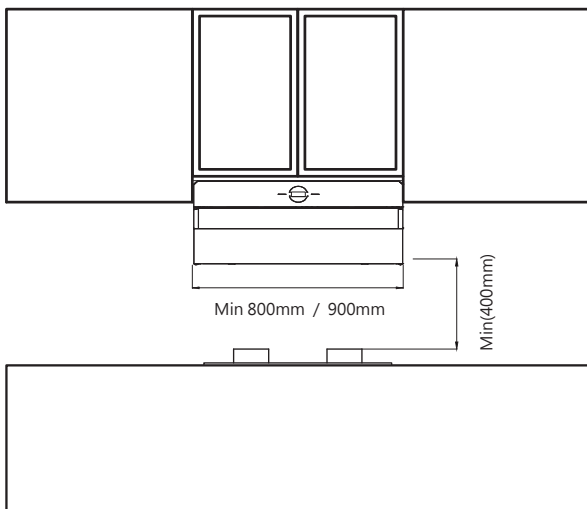


(圖3)

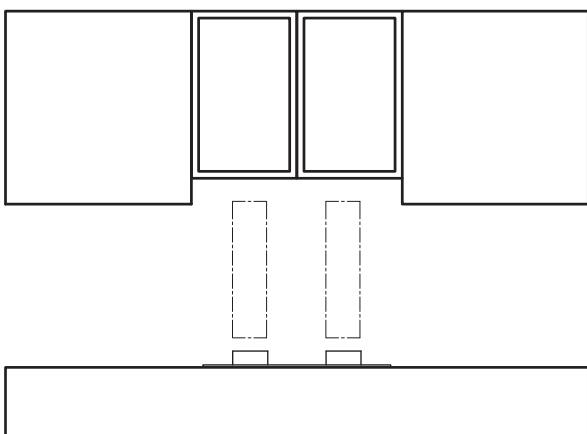
1. 拆箱取出機器，並依照配件說明清點附件包內容物



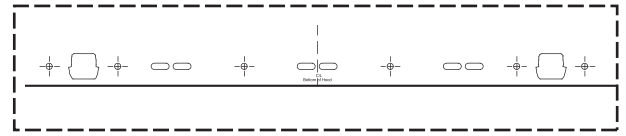
2. 安裝高度，從爐頭到機器最低點高度介於400mm到500mm之間
80cm機器 安裝寬度最小 800mm
90cm機器 安裝寬度最小 900mm



3. 尋找壁面的支撐點並標註

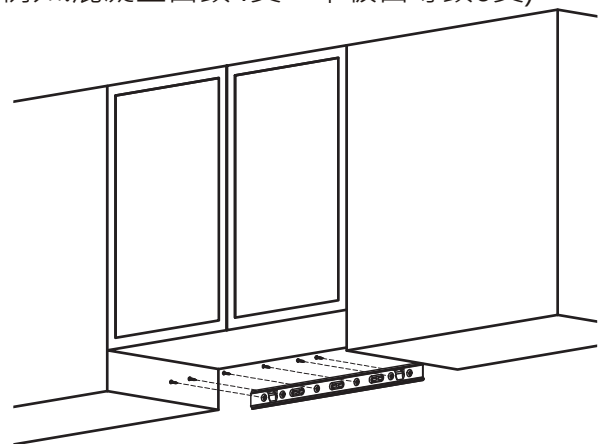


4. 將尺寸圖貼到牆面上並依照圖面鑽孔。



5. 將吊掛片放置在牆面上，調整水平後並使用(6)塑膠栓+(6)#6x 1"木螺釘將固定片鎖在牆壁上。

備註: 依鎖固面材質差異區分鎖固螺絲數 (例如: 混凝土面鎖4支、木板面等鎖6支)。

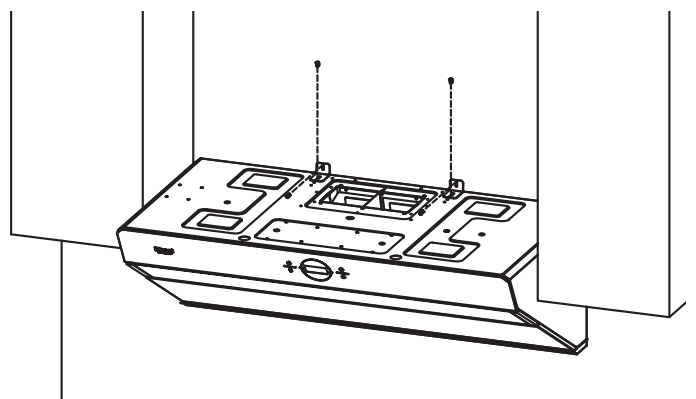


6. 將機器的保護膜全撕除

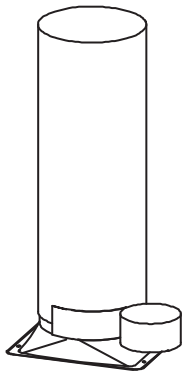
7. 使用機器後下方的兩個吊掛孔，將機器吊掛於主機吊掛片上



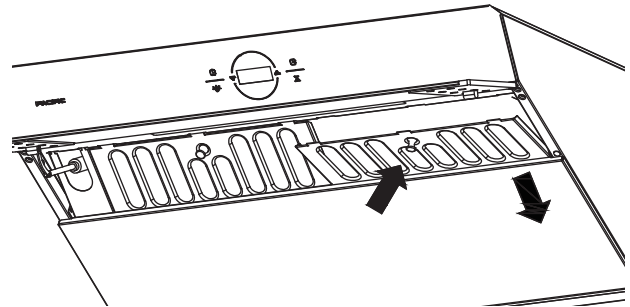
8. 使用M4x8螺絲將櫥櫃吊掛片(左右各一個)鎖機器上方，並使用(2)塑膠栓+(2)#6x 1"木螺釘將機器固定於牆面或櫥櫃橫桿。



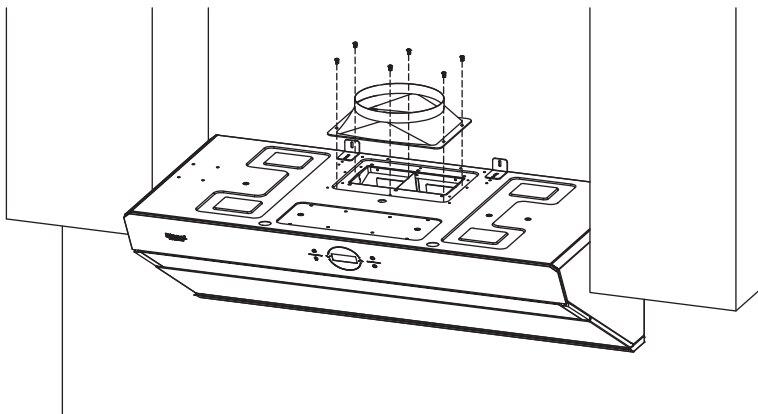
9. 接上鋁管，使用膠帶密封周圍。



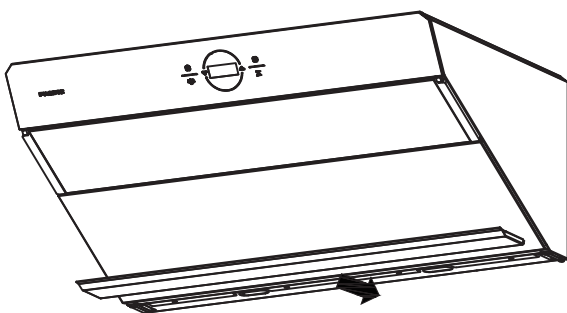
13. 測試完成後開啟照明，喚醒導流板，當導流板開啟後，請拿下濾網並撕除保護膜後裝回。



10. 使用(6)M4x8圓頭螺絲安裝6吋風管圈。

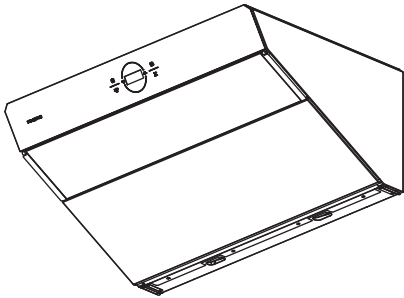


11. 將油杯上的膜撕除後，裝上機器底部。

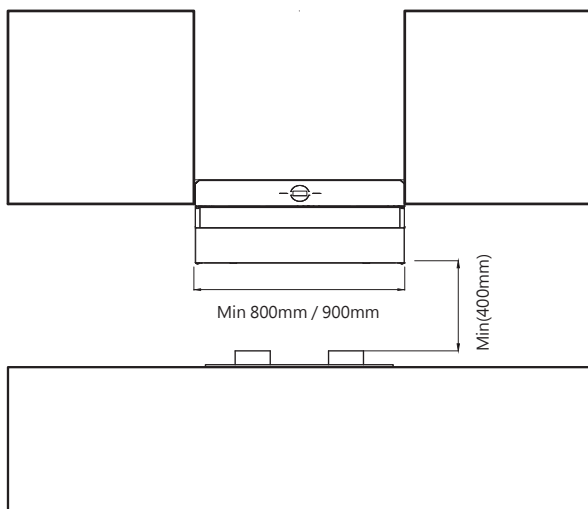


12. 插上電源後測試所有功能是否正常運作。

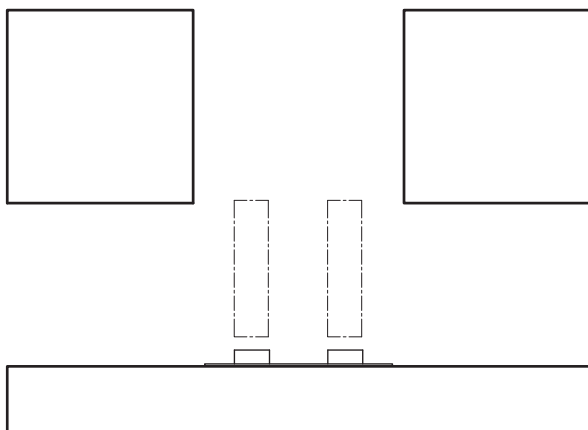
1. 拆箱取出機器，並依照配件說明清點附件包內容物



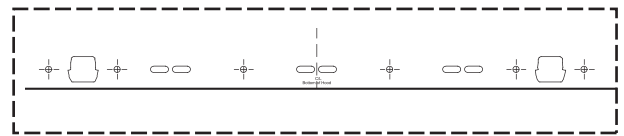
2. 安裝高度，從爐頭到機器最低點高度介於400mm到500mm之間
80cm安裝寬度最小(800mm)
90cm安裝寬度最小(900mm)



3. 尋找壁面的支撐點並標註

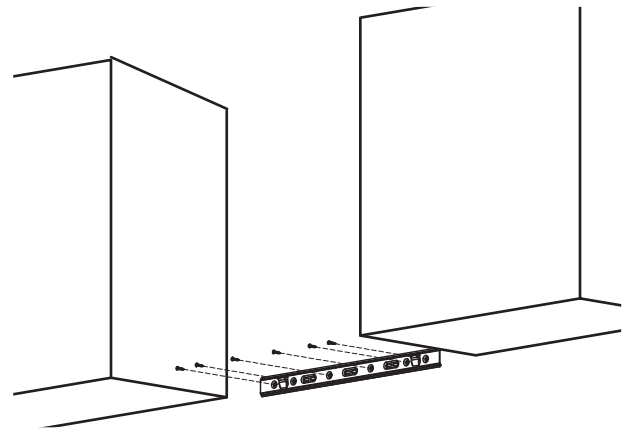


4. 將尺寸圖貼到牆面上並依照圖面鑽孔後撕下尺寸圖。

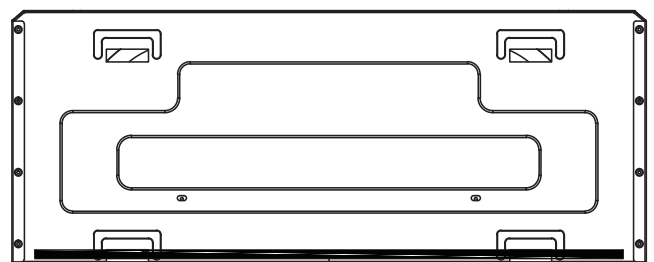


5. 將吊掛片放置在牆面上，調整水平後並使用(6)塑膠栓+(6)#6x 1"木螺釘將固定片鎖在牆壁上。

備註: 依鎖固面材質差異區分鎖固螺絲數(例如: 混凝土面鎖4支、木板面等鎖6支)。

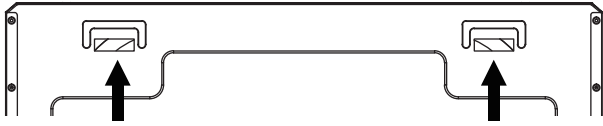


6. 將附件包內泡棉條拿出，貼在機器後方兩側(如圖)

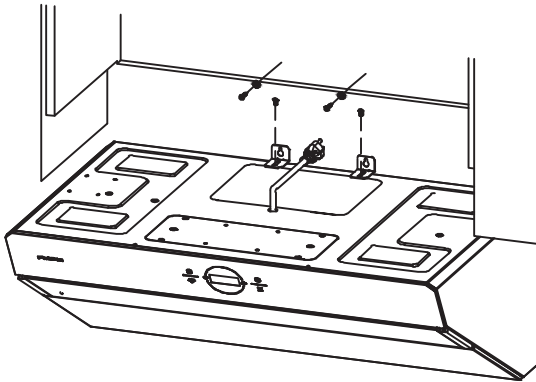


↑
泡棉條

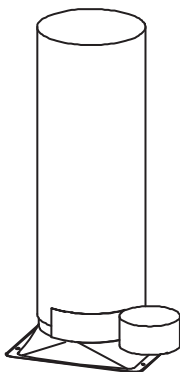
7. 使用機器後上方的兩個吊掛孔，將機器吊掛於主機吊掛片上。



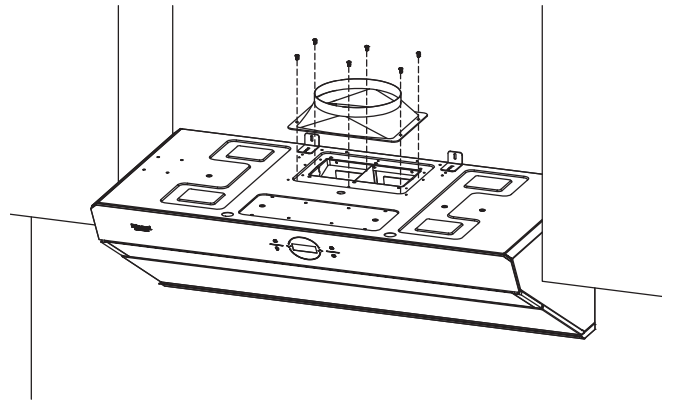
8. 使用(2)M4x8圓頭螺絲將輔助吊掛片鎖固於機器上方，再用(2)#6x 1"木螺釘將機器鎖固於牆面。



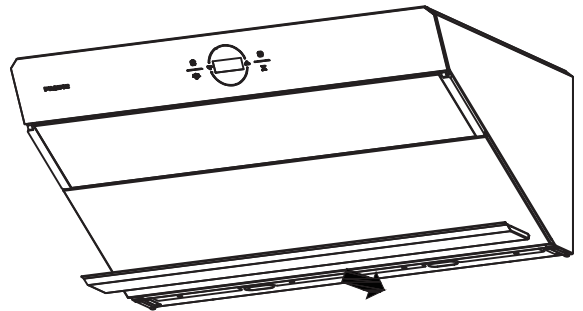
9. 接上鋁管，使用膠帶密封周圍。



10. 使用(6)M4x8圓頭螺絲安裝6吋風管圈。

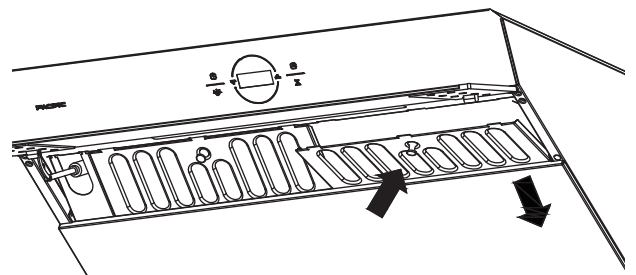


11. 將油杯上的膜撕除後，裝上機器底部。



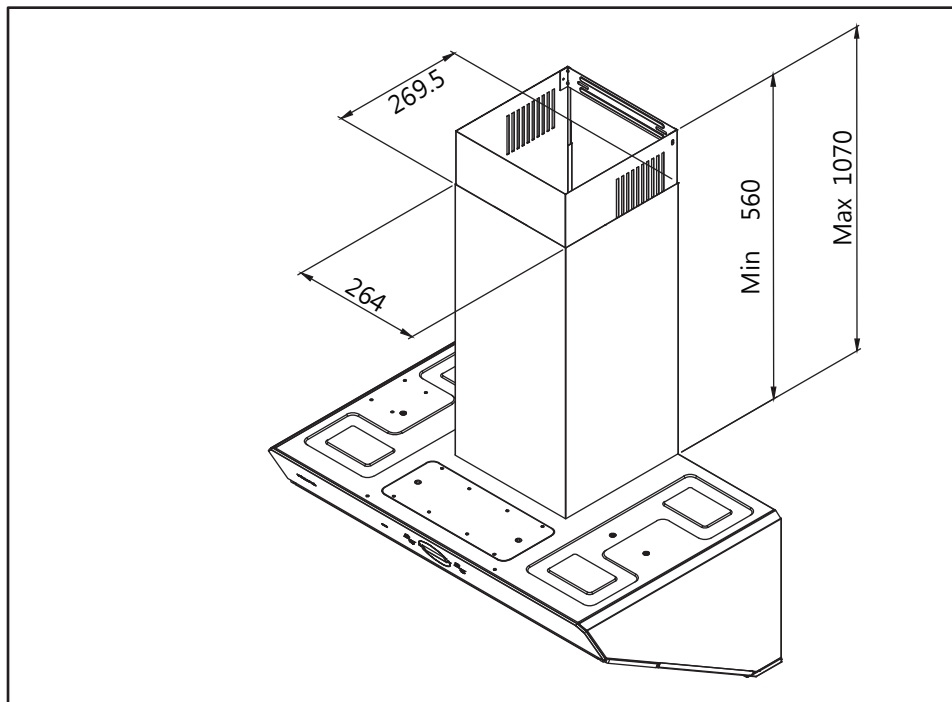
12. 插上電源後測試所有功能是否正常運作。

13. 測試完成後開啟照明，喚醒導流板，當導流板開啟後，請拿下濾網並撕除保護膜後裝回。

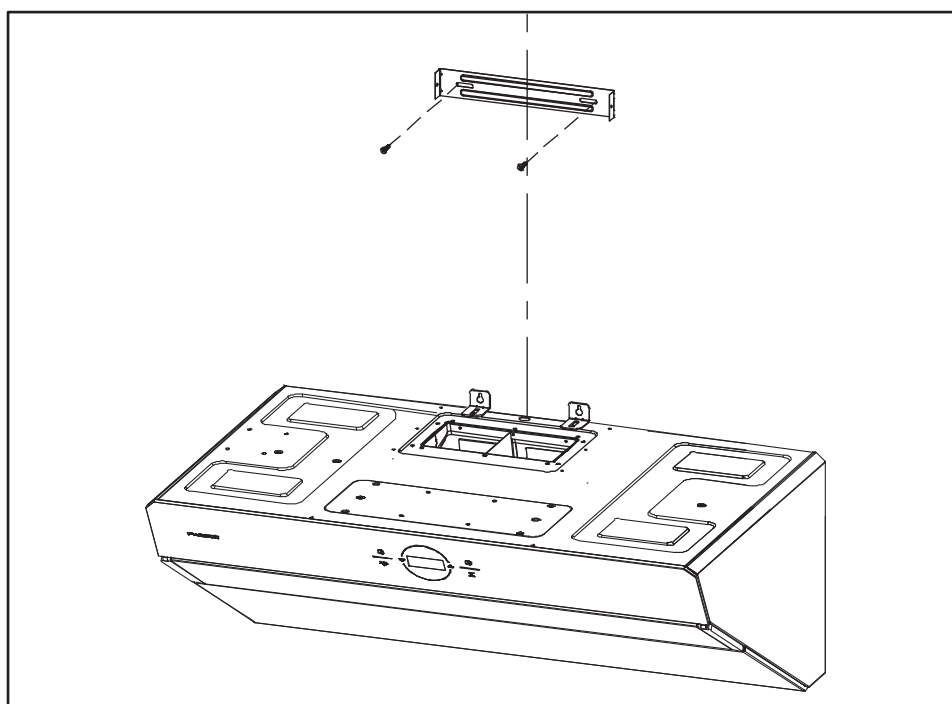


P1C-0068 風管飾板組

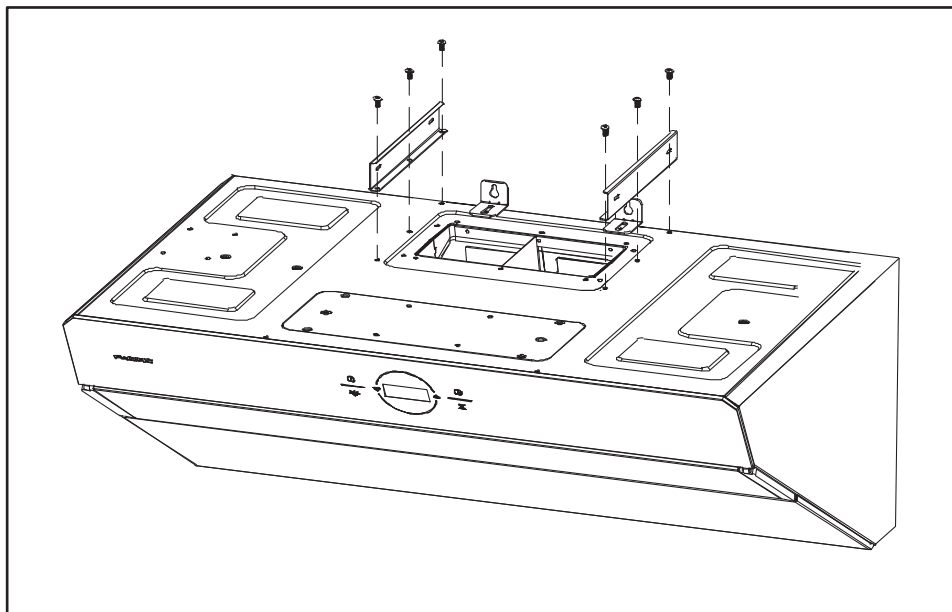
- ▶ 選配風管飾板組:560mm-1070mm
- ▶ 型號 #: P1C-0068
- ▶ 注意: P1C-0068不包含在機器裡面, 請撥打0800-656-588訂購此產品。



1. 將風管吊掛片與機器中心對齊，並使用(2)#6x1"木螺釘以及(2)塑膠栓將吊掛片鎖於牆面。

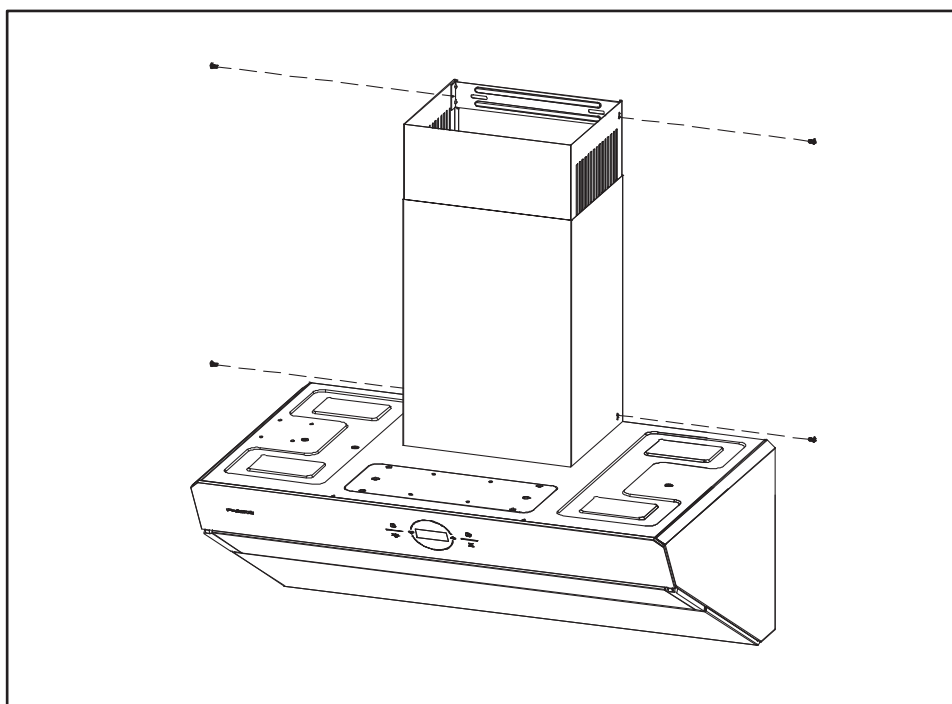


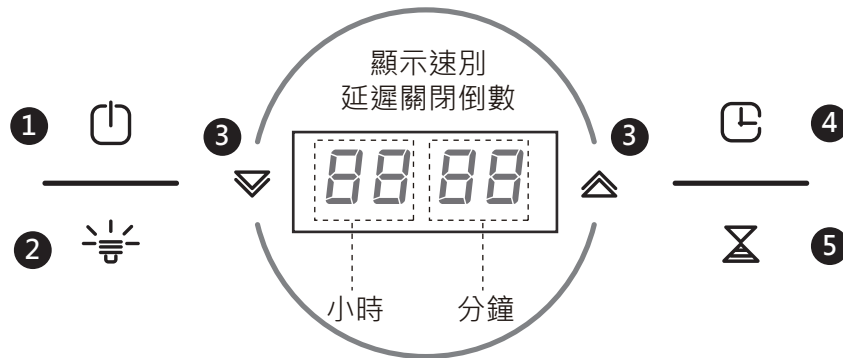
2. 將附件包內兩支固定片各使用(6)M4x8黑色螺絲鎖固於機器頂部。



3. 移除風管飾板表面保護膜。

4. 使用(2)M4x8圓頭螺絲將內風管飾板鎖固於吊掛片上，並用(2)M4x8圓頭螺絲將外風管飾版固定在底部固定片上。





接近感應功能

- ▶ 關機狀態下，接近設備時顯示所有圖示，按下任意鍵後圖示會全部亮起。
- ▶ 在未使用任何功能60秒後螢幕會全暗，進入休眠模式。

1. 電源鍵:

- ▶ 可啟動/關閉風扇、照明及玻璃導流板。本排油煙機自動記憶使用者前次使用風速和照明。
例:關閉時，本機風扇速度為4速和照明為全亮，再次開啟開關時，風扇速度即為4速和照明為全亮，且玻璃導流板會開啟。

▶ 開關鎖定鍵:

關機狀態下，按住 3秒以上即鎖定開關按鍵，指示燈全暗掉，且觸控無反應，以利清潔玻璃觸控面板。若欲解除再按住 3秒以上，指示燈全亮時，即可操作。

2. 照明鍵:

- ▶ LED照明有二段亮度可供調整;每按一下 為全亮→微亮→關閉循環操作，推桿到定位後才會開啟照明。

3. 風速調整鍵:

- ▶ 按下 鍵可降低風扇轉速 4、3、2、1、關閉。顯示框會顯示當時的速別。
- ▶ 按下 鍵可提高風扇轉速，開啟 1、2、3、4，顯示框會顯示當時的速別。

4. 延遲關機鍵:

- ▶ 有兩種時段可以選擇5分鐘或3分鐘
開機狀態下，按1下 ，啟動5分鐘延時關閉計時器，再按第2下則為3分鐘，且風速降至1速中間螢幕會顯示剩餘時間，此功能開啟時可以依需求調整風速，時間到後會自動關閉風扇和照明。
- ▶ 若想中途停止，可以按下 關閉電源即可停止倒計時。

5. 計時鍵:

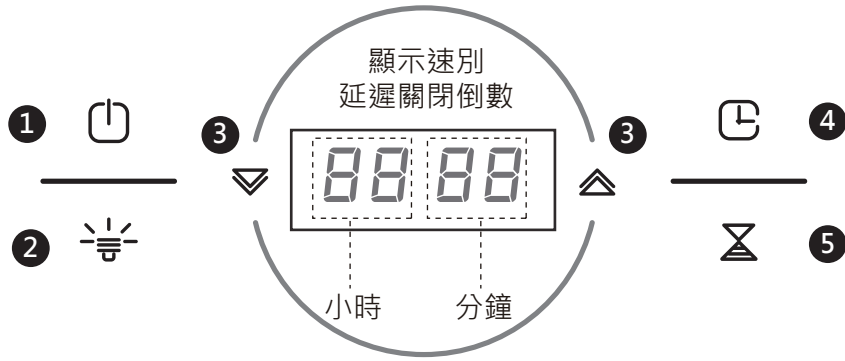
- ▶ 在未使用延遲關機功能或設定時鐘的狀態下，按1下 進入設定，設定中連續6秒未操作機器則不會儲存當前設定會自動離開設定介面。計時途中，可切換風速，按1下 就會停止計時。

分鐘


- ▶ 按壓 或 設定，分鐘數字從0到59循環，長按 或 時，中間的數字會快速跳動，若確定後按1下 即可設定小時。

小時






- ▶ 按壓 或 設定時間，數字從0到99循環，若確定後按1下 即設定完成。








時鐘:

螢幕顯示時間為12小時制，送電後機器會自動顯示12:00，若要調整，關機的狀態下長按5秒  後，進入現在時間設定，設定過程中若連續6秒以上未動作，將不會儲存當前設定並自動離開設定介面，設定時鐘時，機器會強制取消計時器動作。

分鐘

- ▶ 按壓  或  設定，分鐘數字從0到59循環，
- 長按  或  時，中間的數字會快速跳動，
- 若確定後按1下  即可設定小時。

小時

- ▶ 按壓  或  設定，分鐘數字從1到12循環，
- 長按  或  時，中間的數字會快速跳動，
- 若確定後按1下  即可設定小時。

▲ 注意: 清潔時請務必戴手套。

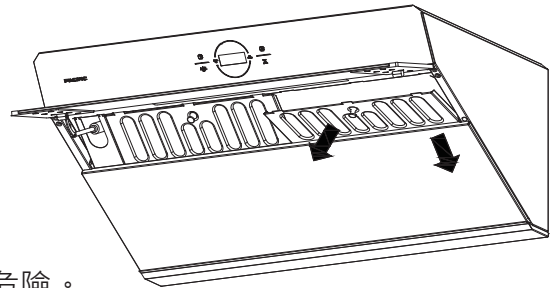
一.機身表面保養

- 1.請勿使用腐蝕性/漂白成份的清潔液和過粗材質布料擦拭，避免傷害到機身表面。
- 2.請定期以熱肥皂水和棉布擦拭機身以防油垢堆積。擦拭完成後建議使用無刺激性的不鏽鋼拋光劑來進行第二次擦拭保養。
- 3.使用軟布輕擦，您的排油煙機表面將會更加光亮。

二.過濾網保養

- 1.在沒有安裝過濾網的情況下，請勿使用排油煙機，以免油污附著到馬達和排油煙機內部。
- 2.每隔一個月或30小時的使用後，應將過濾網拆下清洗。
- 3.過濾網可用溫水清洗或請使用非腐蝕性洗碗精浸泡後清洗。風乾後請安裝回機身。
- 4.若過濾網有所損壞，請洽經銷商購買更換。
- 5.移除過濾網方法如右圖示:

- (1)握住濾網把手將濾網向下壓
- (2)將濾網前端向外取出
- (3)將濾網從機器上取下

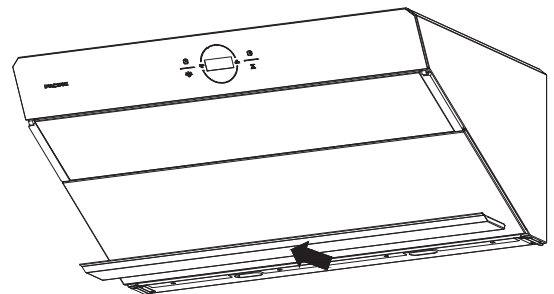


三.排油煙機清潔方法

- 1.清潔排油煙機時，請先拔掉電源插頭以免發生危險。
- 2.請勿用水沖洗馬達以免馬達燒毀。
- 3.煮食時，勿噴清潔劑清洗排油煙機，以免清潔劑掉落菜餚。
- 4.清潔時，藉由工具拆卸零件，使用者不得徒手拆卸，以免發生危險。
- 5.建議市售之廚房專用除油清潔劑。依據市售之廚房專用除油清潔劑，使用方法清潔排油煙機煙罩外殼表面。
- 6.清潔油杯：將油杯往自身方向拆下，在油杯中倒入除油清潔劑，靜置30分鐘再清洗。

▲ 請勿直接噴灑清潔劑至開關表面。

▲ 使用者依煮食習慣一周清潔一次，當油杯油污七分滿時，請清潔油杯。



異常狀況	原因	處理方式
安裝後機器沒有運作	電源未打開	確認斷路器及機器電源開啟
	電源線未正確連接	檢查與機器的電源連接是否正確連接
	開關組或主控PC板電線未正確連接	檢查開關組或主控PC板的電線是否正確連接
	開關組或主控PC板損壞	更換開關組或主控PC板
	主控PC板連接線脫落	檢查連接到主控PC板的所有連接線是否都正確連接
燈正常運作但馬達不轉	馬達連接線未正確連接	檢查連接到馬達的所有連接線是否都正確連接
	馬達熱保護裝置偵測過熱跳脫停止運作	馬達熱保護裝置溫度下降後機器將恢復正常運作
	開關組或主控PC板損壞	更換開關組或主控PC板
	馬達損壞	更換馬達
機器振動	馬達未正確安裝	將馬達鎖緊
	風葉損壞	更換風葉
	機器未正確安裝	檢查機器是否正確安裝
機器有口哨聲	濾網或導流板未正確安裝	調整濾網或導流板直到口哨聲消失
	風管未密封或正確安裝	檢查風管是否正確密封
馬達正常運作但LED燈不動作	LED燈連接線脫落	檢查LED燈連接線是否正確連接
	LED燈損壞	更換LED燈
	開關組或主控PC板損壞	更換開關組或主控PC板
機器沒有正確排風	出風口尺寸不正確	改為正確出風口尺寸
	機器的安裝高度過高	調整機器底部至爐面的距離，建議安裝距離為40-50cm。
	窗戶或門開啟導致風進入影響機器排風	關上門窗防止風影響機器排風
	出風口或排風管阻塞	移除出風口或排風管的阻塞物
風葉有反轉現象	馬達損壞	更換馬達
	出風口或排風管阻塞	移除出風口或排風管的阻塞物

設備名稱 Equipment name	排油煙機		型號(型式) Type designztion(Type)	PQ6880AB PQ6890AB		
單元Unit	限用物質及其化學符號 Restricted substances and its chemical symbols					
	鉛 Lead (Pb)	汞 Mercury (Hg)	鎘 Cadmium (Cd)	六價鉻 Hexavalent chromium (Cr+6)	多溴聯苯 Polybrominated biphenyls (PBB)	多溴二苯醚 Polybrominated diphenyl ethers (PBDE)
電路板組	超出 0.1wt%	○	○	○	○	○
馬達組	○	○	○	○	○	○
開關組	○	○	○	○	○	○
燈具組	○	○	○	○	○	○
塑膠組件	○	○	○	○	○	○
金屬組件	○	○	○	○	○	○
電源線組 含內部配線	○	○	○	○	○	○
<p>備考1. "超出0.1 wt %" 及 "超出0.01 wt %" 係指限用物質之百分比含量超出百分比含量基準值。 Note 1: "Exceeding 0.1 wt %" and "exceeding 0.01 wt %" indicate that the percentage content of the restricted substance exceeds the reference percentage value of presence condition.</p> <p>備考2. "○" 係指該項限用物質之百分比含量未超出百分比含量基準值。 Note 2: "○" indicates that the percentage content of the restricted substance does not exceed the percentage of reference value of presence.</p> <p>備考3. "-" 係指該項限用物質為排除項目。 Note 3: The "-" indicates that the restricted substance corresponds to the exemption.</p>						

保 證 卡

- 自購買日起壹年內，正常使用下發生故障，可享免費維修服務，但購買商品使用於營業用途、商業租賃或經第三人維修者，不在免費維修範圍內。
- 超過壹年保證期限，如有故障或配發零件，須酌收工本費及材料費，保證期限內如因天災、地變、不可抗拒之災禍或人為因素等，致使機件損壞，亦需酌收零件材料費。
- 保固壹年內服務人員至府上服務時，請出示本證，遺失本保證卡，即喪失了享有免費保固的權利，若遺失不予補發且須付維修工本費及材料費，故請妥善保管。
- 本保證卡若無蓋公司章，認定印時，不發生效力。

客 戶 資 料 欄

安 裝 日 期	年 月 日		
使用者 姓 名		使用者 電 話	
安 裝 地 址	市(縣)	鄉(鎮)	路(街) 段 巷 弄 號 樓
經 銷 商 店 章	未蓋店章者無效		安 裝 者 簽 章

PACIFIC

太平洋廚電股份有限公司

- 📍 台中市豐原區三豐路二段375巷66號
- ☎ 04-2523-5678 ⓘ 0800-656-588
- 🌐 www.pacific-kitchen.com.tw



掃描註冊
產品保固